



Logarska dolina Solčavsko

harmonija treh dolin



Prenova Naravoslovno-etnografske poti po Logarski dolini 2018 – 2020

Zasnova Načrta interpretacije tematske Poti po Logarski dolini za podajanje predlogov



marec 2020



NATUR-ETNO ALP
trajnostni turizem
svetovanje in raziskave
Marko Slapnik s.p.



Kolofon:

Naročnik: Občina Solčava

Izvajalec: Natur-Etno Alp, Marko Slapnik s.p.

v sodelovanju z zavodom Poseben Dan in GEArt d.o.o.

Avtor: Marko Slapnik

Soavtorji: Vojko Strahovnik, Nejc Slapnik, Uroš Jelen

Grafično oblikovanje: Nataša Krhen

Kazalo vsebine

TEORETIČNI DEL	3
1. Pot po Logarski dolini včeraj in danes	3
2. Tematska pot po Logarski dolini v prihodnje	4
3. Zasnova Načrta interpretacije	5
3.1. Zgodbe prostora	7
3.2. Teme poti	9
3.3. Namen in cilji interpretacije	12
3.4. Obiskovalci – ciljne skupine	17
3.5. Interpretacijska sredstva - mediji	19
3.6. Razvoj tematske poti po Logarski dolini	20
3.7. Razvoj interpretacije in spremljanje učinkov	20
OPERATIVNI DEL	23
4. Ureditev in interpretacija točk ob poti po Logarski dolini	23
4.1. Zbirnik predlaganih ukrepov za ureditev poti	24
4.2. Ureditev in interpretacija po točkah	28
PRILOGE	66
PRILOGA 1: Načini oblikovanja in postavitve tabel	66
PRILOGA 2: Prilagoditve zunanje infrastrukture za osebe na invalidskih vozičkih v Logarski dolini	70

TEORETIČNI DEL

1. Pot po Logarski dolini včeraj in danes

Naravoslovno-etnografska pot po Logarski dolini je tematska pot, ki je speljana od kmetije Logar v spodnjem delu doline, preko srednjega dela doline imenovanega Plest, pa vse do do slapa Rinka na koncu doline. Dolga je 7 km.

Ob zasnovi poti, leta 1996, je bilo s tablami označenih 14 tematskih točk, na katerih so bile predvsem informacije o naravnih in kulturnih zanimivostih Logarske doline, ter nekaterih naravnih vrednotah in objektih kulturne dediščine.

Pot je bila vseskozi dobro obiskana, zato jo je bilo potrebno nenehno obnavljati in dopolnjevati. Nekaj prvotnih tabel je že odstranjenih, nekatere so v slabem stanju, določeni deli poti pa so opremljeni z novimi smernimi in informacijskimi tablami. Na nekaterih delih poti je prvotna trasa že spremenjena, na določenih delih pa je pot že precej degradirana in potrebna obnove. Določeni objekti in deli poti so se v preteklosti že obnovili (oglarska bajta, pot za osebe na invalidskih vozičkih), nekateri pa so na obnovo še čakali (riža za spravilo lesa, olcarska bajta, degradirani deli poti...).

V vetrolomu decembra 2017 so bili poškodovani ključni deli Naravoslovno-etnografske poti, veliko škode pa je povzročil tudi naslednji vetrolom oktobra 2018.

Zato je potrebno ponovno preudariti tako potek trase, kot tudi vsebinske poudarke.

Kljub načrtovanju prenove poti že novembra 2017, se je zaradi spravila v obeh vetrolomih podrtega drevja prenova zelo zavlekla.

Dokler lastniki zemljišč iz gozda niso pospravili podrtega in polomljenega drevja, je bilo pot nemogoče urediti, saj bi se med spravilom ponovno poškodovala. Tako bi lahko fizično uredili le posamezne dele poti.

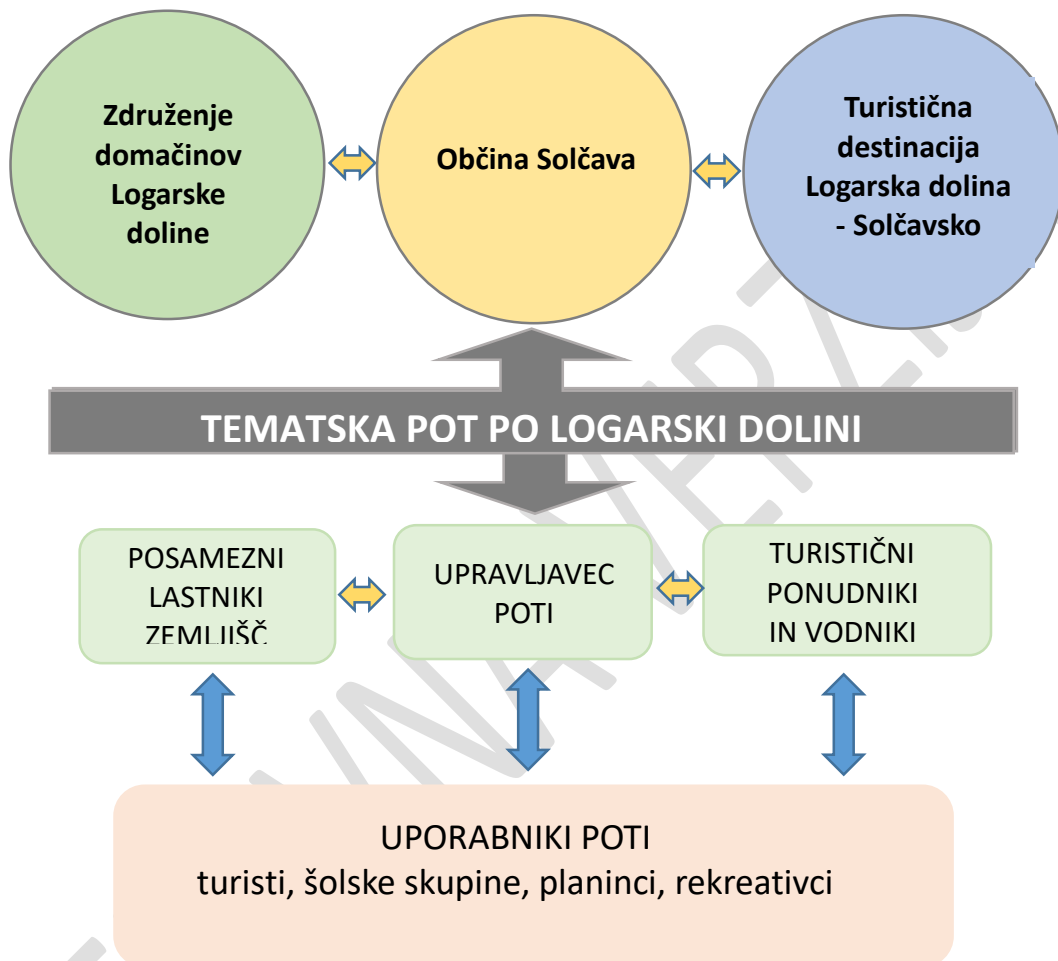
Lastniki zemljišč v Logarski dolini so v pogovorih in z anketnimi vprašalniki potrdili pomen in potrebnost ureditve Poti po Logarski diz olini.

V določenih delih je bolje speljati traso drugje in urediti nove prehode. Dogovarjali smo se z lastniki zemljišč, ki se večinoma ne želijo odločati za novo traso, čeprav se zavedajo, da bi bilo to bolj zanimivo za obiskovalce poti. Menijo, da se je potrebno dogovoriti za odškodnino za dele gozda, kjer bi se pešpot na novo uredila.

V nadaljevanju predstavljamo **Izveček iz Načrta interpretacije tematske Poti po Logarski dolini z namenom spodbuditi lastnike zemljišč, domačine in zainteresirano javnost za podajanje mnenj in predlogov.**

2. Tematska pot po Logarski dolini v prihodnje

Vloga poti je skladna z razvojnimi usmeritvami krajinskega parka Logarska dolina na področju trajnostnega turizma, varovanja narave in ohranjanja kulturne dediščine.



Namen ureditve poti po Logarski dolini je, da nova tematska pot:

- ✓ ostaja pomemben element turistične ponudbe;
- ✓ predstavlja / interpretira obiskovalcem naravno in kulturno dediščino krajinskega parka Logarska dolina, Solčavskega in območja Kamniško-Savinjskih Alp;
- ✓ spodbuja povezovanje obiskovalcev narave (domačih in tujih) z naravo in naravnimi procesi;
- ✓ povezuje domačije v Logarski dolini, daje zaslužek vodnikom in lastnikom turističnih objektov ob poti;
- ✓ seznanja pohodnike z zanimivostmi v dolini in s tradicionalnimi dejavnostmi območja;
- ✓ omogoča planincem dostop do planinskih poti;
- ✓ služi kot učilnica v naravi za skupine osnovnošolcev, dijakov in študentov ter poudarja naravoslovno-etnografski pomen krajinskega parka;
- ✓ prevzema pomembno funkcijo pri umiritvi motornega prometa v krajinskem parku;
- ✓ odpira nove možnosti za interpretacijo doline, naravne in kulturne krajine ter identitete območja.

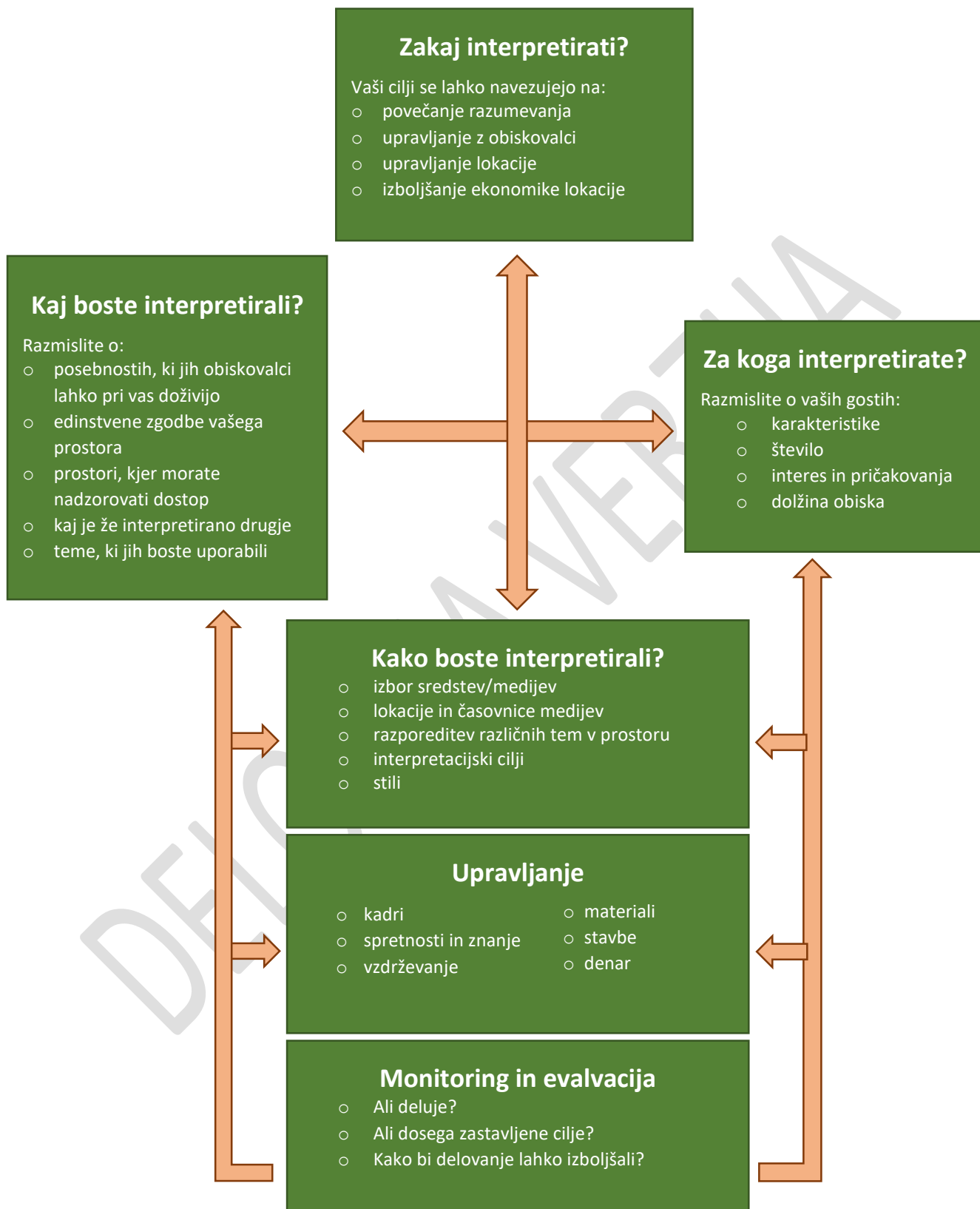
Predlogi za sistematično načrtovanje in izvedbo prenove tematske poti po Logarski dolini

- ✓ **Sanirati posledice vetroloma** in urediti gozd v vidnem polju obiskovalcev;
- ✓ **Urediti degradirane dele poti** – zaradi zmanjšanja poškodb na drevju in zmanjšanja možnosti nesreč obiskovalcev;
- ✓ **Urediti dotrajane dele infrastrukture** (riža, olcarska bajta, skorjevka, ograje in klopi) ter postavitve novih smerokazov in interpretacijskih tabel – zaradi privlačnejših vsebin poti, boljše informiranosti in večje varnosti obiskovalcev;
- ✓ **Načrtovanje in postavitve novih didaktičnih pripomočkov in interpretacijskih sredstev** – za boljše doživetje in za doseganje varovalnih, učnih, vzgojnih, pa tudi finančnih ciljev poti;
- ✓ **Priprava načrta interpretacije celotne poti** in posameznih točk ter sistematična **priprava programov za različne ciljne skupine**, izdelava fenološkega koledarja – za boljše doseganje ciljev interpretacije;
- ✓ **Sistematično obveščanje in promoviranje** zanimivosti ob poti, tudi v povezavi s fenološkim koledarjem – namen je pritegniti obiskovalce, ki znajo ceniti naravno in kulturno okolje ter želijo raziskovati naravo krajinskega parka Logarska dolina.

3. Zasnova Načrta interpretacije

Načrtovanje interpretacije pomeni iskanje ravnovesja med različnimi vprašanji.

Spodnji diagram (prirejen po James Carter: A Sense of Place) kaže kako se posamezna področja povezujejo med sabo. V proces načrtovanja interpretacije lahko vstopiš pri katerikoli točki, a moraš vedeti, da so tvoje odločitve v enem kvadratu tesno povezane s tistimi v drugih kvadratih.



Z Načrtom interpretacije Poti po Logarski definiramo **nosilno temo poti s kratko zgodbo** in **glavnim tematskim sporočilom** – pozicijskim stavkom. **Vsaka točka** ob poti bo s svojim tematskim sporočilom **podpirala glavno sporočilo**. Vsa sporočila in zgodbe pa bodo **usklajene s cilji interpretacije** na posamezni točki in v celotni dolini oz. območju.

V načrtu interpretacije smo za celotno traso poti pripravili **vsebine in besedila za table, za mobilno aplikacijo in za vodenje v živo**, s predlogi prilagoditev za različne ciljne skupine.

3.1. Zgodbe prostora

Katere zgodbe ponuja prostor in jih želimo povedati?

Celotno traso Poti po Logarski dolini razdelimo na **pet vsebinskih oz. tematskih sklopov**, za različne ciljne skupine obiskovalcev.

	Del trase – KJE?	Vsebine, teme – KAJ?
1.	Dostopna pot od začetka doline do potoka Črna (po levi strani v smeri hoje proti planinam, mimo Logarjeve lipe, do betonskega mosta)	Sprehod po Logarski dolini kot fizično in simbolno približevanje planinam, občudovanje gora, vmes prijetna senca in energija stoletne Logarjeve lipe, sprehod mimo pra-kmetije Logar (življenje kmetije nekoč in danes – življenje v alpskih dolinah ni le idilično doživetje v lepih dneh...)
2.	Potok Črna v Logu – TIC v Plesti Parkirišče – Juvanija – Rastovski slap	Sprehod ob potoku do izvira Črna, nastanek doline, ledeniki, vode, skalni balvani, hudourniki in prilagojene rastline, spreminjanje gozdov, delo v gozdu nekoč, igrarije v gozdu, spoznavanje in doživljanje gozda... Krak poti do Rastovškega slapa: sprehod od parkirišča ob robu travnika do kmetije Juvanija (zgodovina kmetije, prva gostilna...), od tam preko travnika ob ograji do gozdička in po gozdni poti do Rastovškega slapa
3.	TIC – slap Palenk – rekreacijska (trim) steza	Interpretacijski plato Plest – zanimivosti Logarske doline – kot navigacijska točka, Slap Palenk, voda, energija narave, zdravilne energije narave za ljudi, rekreacija v povezavi z lokalnimi temami

4.	TIC – Razpotje – botanična pot pri Domu planincev	Didaktično gibalni poligon - ptice, didaktično gibalni poligon - gozd, poselitev in življenje v Logarski dolini, lokalne zgodbe in pripovedke, didaktično gibalni poligon – živali, brin drevo, logarska botanična pot (alpsko cvetje, grmi, drevesa...) zdravilne energije rastlin
5.	Dom planincev – slap Rinka	Planinstvo v Savinjskih Alpah, oglarjenje, planšarstvo, melišča in hudourniki, alpske rastline in živali, slap Rinka

Zgodba prostora (zasnova)

Vseh pet sklopov poti skupaj bo obiskovalcem nanizalo naslednje zgodbe prostora in ljudi:

S sprehodom po Logarski dolini se približujemo goram (dejansko, pa tudi na simbolni ravni), jih opazujemo in občudujemo njihovo mogočnost in žlahtno starožitnost.

Domačije, kapela Kristusa Kralja ter prijetna senca stoletne Logarjeve lipe dajo slutiti večstoletno prepletenost in **povezanost domačinov z naravo**. Vsaka domačija daje dolini svoj pečat, tako z lokacijo in vpetostjo v krajino, kot tudi s stoletnimi zgodbami ljudi in njihove navezanosti na ta lepi košček alpskega sveta. **Domačini Logarske doline so svoja življenja uglasili z naravo.**

Obiskovalci mnogokrat spregledajo znamenja trdega življenja in v občudovanju lepote pozabljajo, da **bivanje v alpskih dolinah ni le idilično doživetje lepih dni**, ampak tudi vsakodnevno **trdo delo za preživetje družine in obzirnost do prihodnjih generacij.**

Logarska dolina že stoletja vabi ljudi, da najdejo lepoto in mir. Med sprehodom po privlačni dolini odkrivamo **sledi preteklega gospodarjenja z gozdovi, oglarjenja, planšarstva, poselitve** in drugih dejavnosti, ki so skozi stoletja domačinom omogočale preživetje. Sprehod okrepi slutnje **o nastajanju Logarske doline, o delovanju ledenikov in hudournikov, o prilagajanju rastlin in živali** spreminjanju površja in klime. **Planinstvo** ima **v Savinjskih Alpah** dolgo tradicijo, ki skozi zgodbe, pripovedi in ledinska imena ostaja v zavesti tudi sedanjih generacij domačinov, planincev, alpinistov.

Ob potoku in izviru Črna lahko začutimo **energije pristne narave, privoščimo si sprehod z vsemi čutili in doživimo gozd** v vsej polnosti umirjene dinamike, z didaktičnimi igrami, ki izhajajo iz žgolenja in preletov ptic, plašnega opreznega srn in gamsov, prihuljenega plazenja lisic, komaj slutne prisotnosti risa in občasnega pohoda samotarskih medvedov. **Ob pršenju vodnih kapljic preko slapov** zaznavamo blagodejne **dražljaje narave**, občudujemo živopisno **paleta alpskih cvetov** in trdo usodo mesojedih mastnic. **V slapu**

Rinka občudujemo slikovite podobe **padajoče vode** in zaslutimo njeno stoletno utiranje poti v dolino ob vztrajnem preoblikovanju kamnin.

Prepustimo se zdravilnim energijam rastlin, posebej dreves in občutenju energij pristne narave. **Logarska dolina ni tu zato, da bi jo spreminjali, ampak da ona spremeni nas.**

3.2. Teme poti

Kaj želimo interpretirati na določenih točkah?

Ob celotni poti je potrebno definirati ključne teme lokacij, jih povezati v sklope in v celoto. Za ta namen smo ob poti opredelili pet tematskih sklopov.

	Ime točke/sklopa	Teme posameznih sklopov in lokacij ob poti
1.	Dostopna pot od začetka doline do potoka Črna	Sprehod po Logarski dolini kot fizično in simbolno približevanje planinam, občudovanje gora, vmes prijetna senca in energija stoletne Logarjeve lipe, sprehod mimo pra-kmetije Logar (življenje kmetije nekoč in danes – življenje v alpskih dolinah ni le idilično doživetje v lepih dneh...)
1/1	Vstopni plato v Logarsko dolino	Pogled na gore – možnost relaksacije ali meditacije, spoznavanje gorskih vrhov, pobočij in zanimivosti v dolini (kapela, lipa, kmetija)
1/2	Kapela Kristusa Kralja	Informacije o namenu (dr. Šuman in domačini), načrtih (Plečnik) in postavitvi kapele ter pomen kapele
1/3	Logarjeva lipa	Informacije (dejstva) o lipi in njen pomen
1/4	Domačija v Logu ali Logar	življenje kmetije nekoč (kašti, žaga, hiša...) in danes (gospodarska dejavnost) – življenje v alpskih dolinah ni le idilično doživetje v lepih dneh...
2.	Potok Črna v Logu – gozdarska (olcarska) bajta - TIC KP Logarska Krak poti do kmetije Ivanija in Rastovškega slapa	Umirjen sprehod v tišini ob potoku do izvira Črna, nastanek doline, ledeniki - skalni balvani, vode – izviri v Studencih, hudourniki in prilagojene rastline, naravni in spremenjeni gozdovi, delo v gozdu nekoč in danes, spoznavanje in doživljanje gozda... <u>Krak poti do Rastovškega slapa:</u> sprehod od parkirišča ob robu travnika do kmetije Ivanija (zgodovina kmetije, prva gostilna...), od tam

Zasnova Načrta interpretacije tematske Poti po Logarski dolini za podajanje predlogov

		preko travnika ob ograji do gozdička in po gozdni poti do Rastovškega slapa – posebnosti Rastovškega slapa, doživljanje gozda in padajoče vode...
	1. krak	Pot od parkirišča pri betonskem mostu do kmetije Juvanija
2/2	Domačija Ivanija	zgodovina kmetije, prva gostilna, pomen kmetovanja v dolini
2/3	Rastovski slap	posebnosti Rastovškega slapa, doživljanje gozda in padajoče vode...
	2. krak	
2/1	Vstop na Pot po Logarski	
2/4	Izvir Črne	doživljanje umirjene vode v krajini in gozdnega roba, življenje voda in vodne poti v Logarski dolini, ledeniško jezero, gline, izviri – izvir Črne
2/5	Skalni balvan	Skale nad Logarsko, ledeniški balvani, poraščanje golih površin
2/6	Izviri v Studencih	Izviri v Studencih, meandri naravne struge, primerjava z urejeno strugo, voda oblikuje krajino, rast dreves ob vodi
2/7	Hudourniški vršaj	Delovanje hudournikov, hudourniški vršaji, prilagojene rastline in zaraščanje golih površin
	Stara bukev	naravni gozdovi, spremembe v gozdovih (narava, človek), pomen starih dreves
2/8	Polanc	pašnik, vrhovi in bližina gora, pot ob gozdnem robu
2/9	Gozdarska (olcarska) bajta	Gozdarska koča, delo v gozdovih nekoč in danes (obojesmerna povezava z Muzejem Vrbovec v Nazarjah in s Flosarsko zbirko na Ljubnem)
2/10	Doživljanje gozda	Senzorično doživljanje gozda (hoja po gozdnih tleh, tipanje, vohanje, poslušanje in opazovanje gozda), pomen gozda za ljudi (pozitivni vidiki gibanja v naravi)
3.	TIC – slap Palenk – rekreacijska steza	Interpretacijski plato Plest – zanimivosti Logarske doline – kot navigacijska točka. Slap Palenk, voda, energija narave, energija za ljudi. Rekreacija v povezavi z lokalnimi temami
3/1	Interpretacijski plato Plest	Spoznavanje zanimivosti Logarske doline, motivacija za obisk določenih delo KP Logarska dolina
3/2	Slap Palenk	Slapišče Palenk - zanimivost v vseh letnih časih, pomen vode za ljudi – energija, zdravilni učinki...
3/3	Rekreacijska pot	Rekreacija povezana z lokalnimi temami
4.	TIC – Razpotje - Dom planincev	Didaktično gibalni poligon - ptice, didaktično gibalni poligon - gozd, poselitev in življenje v Logarski dolini, lokalne zgodbe in pripovedke, didaktično gibalni poligon – živali, brin drevo,

Zasnova Načrta interpretacije tematske Poti po Logarski dolini za podajanje predlogov

		logarska botanična pot (alpsko cvetje, grmi, drevesa...)
4/1	Didaktično gibalni poligon - Ptice	Spoznavanje ptic Logarske doline, za otroke tudi skozi didaktično gibalne igre.
4/2	Naselitev in bivanje	Povezava s Potočko zijavko (vidni stik) in prvimi poselitvami. Povezava z vsebino kmetije Plesnik nekoč in danes.
4/3	Didaktično gibalni poligon – Gozd	Spoznavanje gozda in dreves, za otroke tudi skozi didaktično gibalne igre.
4/4	Zgodbe Logarske doline	Povezava z vsebinami pravljirnega gozda in tudi fizično usmerjanje (smerokazi) v Pravljični gozd.
4/5	Didaktično gibalni poligon – Živali	Spoznavanje živali Logarske doline, za otroke tudi skozi didaktično gibalne igre.
4/6	Brin – drevo, brin - grm	Spoznavanje brina, ki je zrastle v drevo – ekologija in uporabnost brina
4/7	Botanična pot (krožna)	Spoznavanje rastlin, potovanje rastlin in spreminjanje rastišč – sukcesija.
5.	Dom planincev – slap Rinka	Planinstvo v Savinjskih Alpah, oglarjenje, planšarstvo, melišča in hudourniki, alpske rastline in živali, slap Rinka (navigacija na ostale teme ob poti)
5/1	Spomenik Frischauf - Kocbek	Planinstvo v Kamniško-Savinjskih Alpah, vloga Kocbeka in Frischaufa. Herletova smer v Ojstrici...
5/2	Oglarska bajta	Oglarjenje v preteklosti – način in zgodovinski vidik, spreminjanje gozdov.
5/3	Suha struga in rastline na gruščih	Zanimivosti alpskih rastlin na gruščih
5/4	Golica v krejdi	Predstavitev geloloških dob in nastanka golice v krejdi
5/5	Planšarija Logarski kot	Planšarija – postavitve, vloga v času in prostoru
5/6	Pašnik in melišče pod Planjavo	Pašnik, melišče pod Planjavo – posebnosti in zanimivosti, vloga botaničnega rezervata...
5/7	Prvi pogled na slap Rinka	Pogled na slap Rinka, voda in (pre)oblikovanje doline
5/8	Razgledišče na slap Rinka (od parkirišča pod slapom preko potoka)	Razgledišče in relaksacijska točka za opazovanje slapa Rinka od daleč, dostop tudi za invalide in starejše ljudi
5/9	Pot od parkirišča do slapa Rinka	Spoznavanje zanimivosti Logarske doline med potjo do slapa Rinka

3.3. Namen in cilji interpretacije

Zakaj želimo interpretirati? Kateri so cilji interpretacije?

Z namenom, da zasledujemo cilje, ki bodo podrobneje opredeljeni v načrtu upravljanja krajinskega parka Logarska dolina. Med njimi predvsem:

- **izobraževalne cilje** (povečati razumevanje, za vrtce in šole v skladu s kurikulumom, za druge obiskovalce pa v povezavi s komunikacijskim planom krajinskega parka in turistične destinacije...),
- **cilje varstva narave in varstva kulturne** (tudi nesnovne) **dediščine,**
- **finančne cilje** (več zaslužka za domačine na osnovi trajnostnega razvoja turizma),
- **emotionalne cilje** (navezava domačinov in obiskovalcev na pot in vsebine, da postanejo ambasadorji in varuhi doline in območja...),
- **vzgojne in vedenjske cilje** (spoštovanje dediščine, ki se kaže tudi v vedenju oz. načinu obiskovanja dediščine; upravljanje z obiskovalci...)

Vsak cilj je treba definirati skupaj z deležniki v prostoru. Tu podajamo predloge ciljev, ki jih je potrebno uskladiti z zainteresiranimi deležniki za vsako točko posebej, za vsak tematski sklop in generalno za vse točke.

Generalno lahko cilje poti po Logarski dolini povežemo s cilji krajinskega parka Logarska dolin kot celote:

- **razviti trajnostni turizem na podlagi privlačne interpretacije naravne in kulturne dediščine, ki temelji na naravnih in kulturnih danostih območja;**

Specifični cilji interpretacije ob Poti po Logarski dolini so:

- **ozaveščanje domačinov in obiskovalcev o pomenu in trajnostni rabi naravnih in kulturnih virov, kar bo pripomoglo k ohranjanju in urejanju dediščine območja;**
- **spodbuda k ponovnemu obisku lokacije in drugih povezanih lokacij;**
- **vključevanje turističnih ponudnikov v ponudbo poti po Logarski dolini;**

NAMEN ureditve tematske Poti po Logarski dolini je:

Spodbuditi obiskovalce:

- k občudovanju gora,
- k spoznavanju gorskih vrhov in zanimivosti na pobočjih in v dolini,
- da začitijo spoštovanje med približevanjem goram (fizično in simbolno),

- da začutijo dobrodejno zavetje dreves, gozda in energije pristne narave,
- k razmisleku o življenju na kmetijah in o nujnosti vzdrževanja krajine,

Omogočiti obiskovalcem:

- umirjen sprehod ob potoku do izvira Črna,
- spoznavanje nastajanja doline, občudovanje delovanja ledenikov in vode,
- prijetne občutke ob mirni vodi v ravnini pri izvirih v Studencih,
- vživiljanje v divje sile narave v obliki hudournikov in težko življenje rastlin v takšnih razmerah,
- opazovanje naravnih in spremenjenih gozdov,
- da spoznajo delo v gozdu nekoč in danes in začutijo stiske nekdanjih delavcev in njihovih družin,
- da skozi igrarije v gozdu spoznavajo zanimivosti iz narave, da spoznavajo in doživljajo gozd...
- da začutijo zdravilne energije pristne narave v okusu zelišč, v prisotnosti starodavnih dreves in v pršenju vodnih kaplic pod slapovi Logarske doline,
- sprehod po posestvu kmetije, da začutijo vlogo kmetov v tem prostoru / krajini in pomen njihovega dela

Z ureditvijo poti in s spremljajočimi aktivnostmi želimo tudi:

- Približati obiskovalcem zanimivosti Logarske doline z namenom motivacije za obisk določenih lokacij.
- Omogočiti tudi invalidom in starejšim osebam, da vidijo in začutijo zanimivosti in posebnosti tega prostora.
- Omogočiti obiskovalcem (tudi takim na vozičkih) doživetje slapa Palenka, čarobnosti padajoče vode, energije pristne narave. Omogočiti, da spoznajo pozitivne, tudi zdravilne učinke energije vode, dreves in pristne narave nasploh.
- Omogočiti obiskovalcem sprostitev in rekreacijo v povezavi z lokalnimi temami, kar jih še bolj odpre za dovednost za naravo in tudi kulturno identiteto območja.
- Spodbuditi obiskovalce, posebej skupine otrok k intenzivnemu doživljanju narave s pomočjo didaktično gibalnih poligonov na teme ptice, gozd in živali Logarske doline. Ob tem spoznavajo koristi gibanja v naravi in začutijo svojo povezanost z naravo ter spoznavajo rastline in živali alpskega sveta.
- Spodbuditi obiskovalce, da razmislijo o življenju domačinov v Logarski dolini nekoč in danes s pomočjo usmerjenega pogleda in pripovedi o Potočki zijavki, o (pra)kmetiji Plesnik in tudi ob pripovedovanju lokalnih zgodb. Pri tem spodbudimo obiskovalce k nadaljnjemu raziskovanju zgodovine kmetij ali zgodb v Pravljičnem gozdu.
- Omogočiti obiskovalcem, da spoznavajo rastline ob poti in se povežejo z njimi (alpsko cvetje, grmi, brin drevo ali drugo zanimivo drevo...)

- Omogočiti obiskovalcem, da spoznajo zanimivosti iz zgodovine raziskovanja Kamniško-Savinjskih Alp, da začutijo pomen delovanja narodno zavednih skupin in spoznajo vlogo Kocbeka in Frischaufa.
- Predstaviti domače planince in alpiniste, pokažemo Herletovo smer v Ojstrici in poudarimo njen pomen. Predstavimo tudi druge zanimivosti planinstva v Kamniško-Savinjskih Alpah, tudi na gorenjski in kamniški strani...
- Predstaviti obiskovalcem oglarjenje in planšarstvo ter njuno vlogo v času in prostoru.
- Omogočiti obiskovalcem, da sami opazijo delovanje plazov in hudournikov, da spoznajo alpske rastline in živali, prilagojene za življenje v težkih alpskih razmerah.
- Omogočiti, da gostje поближе spoznajo slapove, zanimivosti in posebnosti, da začutijo energijo padajoče vode in skrivnosti ponikalnice ter delovanje vode v podzemlju.
- Med potjo do slapa Rinka obiskovalce tudi nagovoriti za obisk nekaterih drugih zanimivosti ter aktivnosti v Logarski dolini in širše.

V spodnji preglednici so navedeni še cilji interpretacije posameznih točk in tematskih sklopov, ki ponujajo konkretne odgovore na vprašanje: **kaj želimo z interpretacijo doseči pri obiskovalcih Poti po Logarski dolini.**

	Ime točke/sklopa	Cilji interpretacije
1.	Dostopna pot od začetka doline do potoka Črna	Spodbuditi obiskovalce: <ul style="list-style-type: none"> - k občudovanju gora, - k spoznavanju gorskih vrhov in zanimivosti na pobočjih in v dolini, - da začutijo spoštovanje med približevanjem goram (fizično in simbolno) - da začutijo prijetno zavetje in energijo stoletne Logarjeve lipe - k razmisleku o življenju na kmetijah in o nujnosti vzdrževanja krajine.
1/1	Vstopni plato v Logarsko dolino	
1/2	Kapela Kristusa Kralja	
1/3	Logarjeva lipa	
1/4	Domačija v Logu - Logar	
2.	Potok Črna v Logu – TIC v Plesti	Omogočiti obiskovalcem: <ul style="list-style-type: none"> • umirjen sprehod ob potoku do izvira Črna, • spoznavanje nastajanja doline, občudovanje delovanja ledenikov in vode, • prijetne občutke ob mirni vodi v ravnini pri izviri v Studencih,

		<ul style="list-style-type: none"> vživljanje v divje sile narave v obliki hudournikov in težko življenje rastlin v takšnih razmerah, opazovanje naravnih in spremenjenih gozdov, da spoznajo delo v gozdu nekoč in danes in začutijo stiske delavcev in njihovih družin, da spoznavajo zanimivosti narave, da spoznavajo in doživljajo gozd... (otroci predvsem skozi igrarije v gozdu) sprehod po posestvu kmetije, da začutijo vlogo kmetov v prostoru / krajini in pomen njihovega dela; ogled Rastovškega slapa, njegove lepote in nevarnosti nepoznavanja naravnih procesov, doživljanje gozda in padajoče vode...
	1. krak	
2/2	Domačija Ivanija	
2/3	Rastovski slap	
	2. krak	
2/1	Vstop na pot	
2/4	Izvir Črne	
2/5	Skalni balvan	
2/6	Izviri v Studencih	
2/7	Hudourniški vršaj	
	Stara bukev	
2/8	Polanc	
2/9	Gozdarska (olcarska) bajta	
2/10	Doživljanje gozda	
3.	TIC – slap Palenk – rekreacijska steza	<p>Približati obiskovalcem zanimivosti Logarske doline z namenom motivacije za obisk določenih lokacij. Omogočiti tudi invalidom in starejšim osebam, da vidijo in začutijo zanimivosti in posebnosti tega prostora.</p> <p>Omogočiti obiskovalcem (tudi takim na vozičkih) doživetje slapa Palenka, čarobnosti padajoče vode,</p>

		<p>energije narave. Omogočiti, da spoznajo pozitivne učinke energije vode za ljudi.</p> <p>Omogočiti obiskovalcem sprostitvev in rekreacijo v povezavi z lokalnimi temami, kar jih še bolj odpre za dovzetnost za naravo in tudi kulturno identiteto območja.</p>
3/1	Interpretacijski plato Plest	
3/2	Slap Palenk	
3/3	Rekreacijska pot	
4.	TIC – Razpotje - Dom planincev	<p>Spodbuditi obiskovalce k intenzivnemu doživljanju narave – za otroke tudi s pomočjo didaktično gibalnih poligonov na teme ptice, gozd in živali Logarske doline. Ob tem spoznavajo koristi gibanja v naravi in začutijo svojo povezanost z naravo.</p> <p>Spodbuditi obiskovalce, da razmislijo o življenju domačinov v Logarski dolini nekoč in danes s pomočjo usmerjenega pogleda in pripovedi o Potočki zijavki, o (pra)kmetiji Plesnik in tudi ob pripovedovanju lokalnih zgodb. Pri tem spodbudimo obiskovalce k nadaljnjemu raziskovanju zgodovine kmetij ali zgodb območja, tudi v Pravljičnem gozdu.</p> <p>Omogočimo obiskovalcem, da spoznavajo rastline ob poti in se povežejo z njimi (alpsko cvetje, grmi, brin drevo in druga zanimiva drevesa...)</p>
4/1	Didaktično gibalni poligon – Ptice	
4/2	Naselitev in bivanje	
4/3	Didaktično gibalni poligon – Gozd	
4/4	Zgodbe Logarske doline	
4/5	Didaktično gibalni poligon – Živali	
4/6	Brin - drevo	
4/7	Botanična pot (krožna)	
5.	Dom planincev – slap Rinka	<p>Omogočimo obiskovalcem, da spoznajo zanimivosti iz zgodovine raziskovanja Kamniško-Savinjskih Alp, da začutijo pomen delovanja narodno zavednih skupin in spoznajo vlogo Kocbeka in Frischaufa.</p> <p>Predstavimo obiskovalcem domače planince in alpiniste, pokažemo jim Herletovo smer v Ojstrici in poudarimo njen pomen.</p> <p>Predstavimo tudi druge zanimivosti planinstva v Kamniško-Savinjskih Alpah, tudi na gorenjski in kamniški strani...</p>

		<p>Predstavimo obiskovalcem oglarjenje in planšarstvo ter njuno vlogo v času in prostoru.</p> <p>Omogočimo obiskovalcem, da sami opazijo delovanje plazov in hudournikov, da spoznavajo alpske rastline, prilagojene za rast v takšnih težkih razmerah.</p> <p>Omogočimo, da поближе spoznajo slap Rinka, zanimivosti in posebnosti, da začutijo pozitivno, dobrodejno energijo padajoče vode in skrivnosti ponikalnice ter delovanje vode v podzemlju – kraški pojavi.</p> <p>Med potjo do slapa Rinka obiskovalce tudi nagovorimo za obisk nekaterih drugih zanimivosti v Logarski dolini in širše.</p>
5/1	Spomenik Frischauf - Kocbek	
5/2	Oglarska bajta	
5/3	Suha struga in rastline na gruščih	
5/4	Golica v krejdi	
5/5	Planšarija Logarski kot	
5/6	Pašnik in melišče pod Planjavo	
5/7	Prvi pogled na slap Rinka	
5/8	Razgledišče slap Rinka	
5/9	Pot od parkirišča do slapa Rinka	

3.4. Obiskovalci – ciljne skupine

Za koga pripravljamo interpretacijo?

Interpretacijo ob poti pripravljamo za dosedanje skupine obiskovalcev poti, hkrati pa je potrebno razmisliti in definirati katere so ciljne – zaželene skupine obiskovalcev v prihodnje.

	Del trase - KJE?	Vsebine, teme - KAJ?	Glavne načrtovane ciljne skupine - KOMU?
1.	Dostopna pot od začetka	Sprehod po Logarski dolini kot fizično in simbolno približevanje planinam, občudovanje gora, vmes	Enodnevní obiskovalci - izletniki: individualni sprehajalci, družine in manjše skupine brez vodnika.

	doline do potoka Črna	prijetna senca in energija stoletne Logarjeve lipe, sprehod mimo prametije Logar (življenje kmetije nekoč in danes – življenje v alpskih dolinah ni le idilično doživetje v lepih dneh...)	Vodene skupine po Logarski dolini: večje in manjše (avtobusne) skupine odraslih, šolske skupine, skupine na tematskih vodenjih... Stacionarni gostje Solčavskega in širše, ki bi želeli uživati v sprehodu po 'najlepši alpski dolini' in se približati goram.
2.	Potok Črna v Logu – TIC v Plesti Parkirišče – Juvanija – Rastovski slap	Sprehod ob potoku do izvira Črna, nastanek doline, ledeniki, vode, skalni balvani, hudourniki in prilagojene rastline, spreminjanje gozdov, delo v gozdu nekoč, igrarije v gozdu, spoznavanje in doživljanje gozda... Krak poti do Rastovškega slapa: sprehod od parkirišča ob robu travnika do kmetije Juvanija (zgodovina kmetije, prva gostilna...), od tam preko travnika ob ograji do gozdička in po gozdni poti do Rastovškega slapa.	Enodnevní obiskovalci - izletniki: individualni sprehajalci, družine in manjše skupine brez vodnika. Vodene skupine po Logarski dolini: večje in manjše (avtobusne) skupine odraslih, šolske skupine, skupine na tematskih vodenjih... Stacionarni gostje Enodnevní obiskovalci - izletniki: individualni sprehajalci, družine in manjše skupine brez vodnika. Vodene skupine po Logarski dolini: manjše skupine odraslih na tematskih vodenjih. Stacionarni gostje
3.	TIC KP Logarska dolina slap Palenk rekreacijska steza	Interpretacijski plato Plest – zanimivosti Logarske doline – kot navigacijska točka. Slap Palenk, voda, energija narave, energija za ljudi. Rekreacija v povezavi z lokalnimi temami	Turisti – obiskovalci Logarske doline, sprehajalci, invalidi na vozičkih, stacionarni gostje, ... Turisti – obiskovalci Logarske doline, sprehajalci, invalidi na vozičkih, stacionarni gostje, ... Stacionarni gostje, rekreativci, skupine na teambuilding programih...

4.	<p>TIC –</p> <p>Razpotje –</p> <p>botanična pot pri Domu planincev</p>	<p>Didaktično gibalni poligon - ptice, didaktično gibalni poligon - gozd,</p> <p>poselitev in življenje v Logarski dolini,</p> <p>lokalne zgodbe in pripovedke,</p> <p>didaktično gibalni poligon – živali,</p> <p>brin drevo, logarska botanična pot (alpsko cvetje, grmi, drevesa...)</p>	<p>Otroške skupine na bivanju v Logarski, individualni sprehajalci, družine.</p> <p>Vodene skupine, šolske skupine, skupine na tematskih vodenjih</p> <p>Na urejenih delih tudi osebe na invalidskih vozičkih</p>
5.	<p>Dom planincev –</p> <p>Planšarija Logarski kot</p> <p>– slap Rinka</p>	<p>Planinstvo v Savinjskih Alpah,</p> <p>oglarjenje,</p> <p>planšarstvo,</p> <p>melišča in hudourniki,</p> <p>alpske rastline in živali, slap Rinka (navigacija na ostale teme ob poti)</p>	<p>Planinci in pohodniki: male skupine ali individualni pohodniki</p> <p>vsi obiskovalci Logarske doline (> 90% - na poti od parkirišča pod slapom do slapa Rinka)</p>

3.5. Interpretacijska sredstva - mediji

Katere medije oz. interpretacijska sredstva bomo uporabili?

Široke možnosti uporabe interpretacijskih sredstev ne smemo zožiti le na table in minimalne didaktične pripomočke na posameznih točkah. Postopoma je smiselno zgraditi splet interpretacijskih orodij in pripomočkov, ki **nagovarjajo ključne ciljne skupine**.

Glede uporabe sredstev se bo potrebno odločiti na osnovi ciljev in ciljnih skupin, kar terjata tehtne **strateške razmisleke vseh vključenih deležnikov**.

Priporočljivo je že v začetku **postaviti zelo jasne cilje in evalvacijske okvire ter možnosti periodičnih prilagoditev**.

Glede na cilje krajinskega parka Logarska dolina najprej predlagamo razvoj vsebin za naslednja interpretacijska sredstva:

- ✓ **tematsko pot s tablami in didaktičnimi ter gibalnimi pripomočki,**
- ✓ **mobilno aplikacijo za ključne vsebine,**
- ✓ **interpretacijske vodene ture (doživljajska vodenja, gozdna pedagogika...),**

- ✓ **eksperimentalne metode žive interpretacije vsebin ob poti in igrarije za manjše otroke.**

V prihodnje pa je potrebno za določene siljne skupine razviti in dodati še kakšna sredstva interpretacije. To je pravzaprav živa stvar in jo je potrebno sproti dograjevati in prilagajati interesom, povpraševanju, trendom ipd.

3.6. Razvoj tematske poti po Logarski dolini

Kdo naj bo vključen v proces interpretacije?

Kako naj se razvijajo posamezni deli poti in vsebin?

V proces razvoja morajo biti v prvi vrsti **vključeni upravljavci objektov in lastniki zemljišč**, pa tudi **strokovni sodelavci pristojnih inštitucij** (ZRSVN, ZGS, KGZ...) in pogosti **uporabniki poti**.

Tam kjer je več različnih interesov, bo potrebno usklajevanje s ključnim skupnim imenovalcem – cilji interpretacije. Vsekakor pa je potrebno vse, še tako dobre ideje preudariti tudi v kontekstu delovanja celotne poti in ponudbe krajinskega parka Logarska dolina z okolico kot celote.

Vsaki cilji skupini se je treba posebej posvetiti, proučiti njihove interese in pričakovanja, izdelati primerjalne analize s podobnimi lokacijami in proučiti pristop do določene ciljne skupine.

3.7. Razvoj interpretacije in spremljanje učinkov

Kako se bo interpretacija izvajala?

V odvisnosti od ciljev in interpretacijskih sredstev je potrebno **zastavili razvoj interpretacije**, vključno z **določenimi nalogami in odgovornostmi posameznih organizacij**.

Pot po Logarski dolini bo v prvi fazi urejanja delno urejena, opremljena s tablami in didaktičnimi sredstvi na določenih delih poti. Pripravljene bodo vsebine za mobilno aplikacijo. Predlagana bodo izhodišča za interpretacijsko vodenje. Pri tem pa bo še veliko dela, da se interpretacijska vodenja prilagodijo konkretnim skupinam in da vodniki interpretatorji osvojijo pristope in orodja za kvalitetno interpretacijsko vodenje po Logarski dolini.

Kako bomo interpretacijo spremljali in ocenili?

Pomembno je oceniti, **ali interpretacija ustreza ciljem, ki smo jih določili**. Nekatere ocene se lahko izvedejo, ko interpretacijo razvijamo, da preverimo njeno učinkovitost. Sicer pa preverimo kako deluje po določenem času, ko jo že uporabljamo. Morebitne **prilagoditve oz. spremembe bi morale biti vključene v naslednjo fazo v procesu razvoja interpretacije**.

Organizacija ICOMOS je izoblikovala kriterije za ocenjevanje kakovosti interpretacije območij kulturne dediščine. Organizacija IUCN pa je podobno izoblikovala kriterije za kakovost interpretacije naravne dediščine. Oboji so skrbno pretehtani in oblikovani na podlagi dolgoletnih izkušenj in primerov dobrih in slabih praks. Služijo lahko kot opora pri ocenjevanju kakovosti. Ključna načela kakovostne interpretacije pa so:

1. dostopnost
2. razumljivost
3. prilagojenost lokalnim okoliščinam
4. avtentičnost
5. trajnostnost
6. skrb za vključevanje vseh skupin – domačinov in obiskovalcev, ljudi s posebnimi potrebami, manjšin
7. posvečanje ustrezne pozornosti raziskovanju, strokovnim podlagam, usposabljanju, izobraževanju in evalvaciji
8. prispevek k ohranjanju snovne in nesnovne kulturne dediščine ter naravnih in duhovnih vrednot območja

Učinkovitost in uspešnost (deloma pa tudi kakovost) interpretacije pa lahko ocenjujemo tudi z različnimi evalvacijskimi tehnikami:

- zbiranje mnenj obiskovalcev (knjiga mnenj, vpisna knjiga ...)
- presoja specialista (ki si ogleda postopke, sredstva, predstavitve, nastope, jih primerja z omenjenimi mednarodnimi kriteriji in poda svojo oceno oziroma kritične pripombe in pohvale)
- opazovanje vedenja obiskovalcev (kje se dolgo mudijo, kje sploh ne; kaj prijemajo, na kaj se naslanjajo, ali upoštevajo pravila vedenja, ki jih narekuje varstvo dediščine ipd.)
- vprašalniki (ki jih obiskovalci izpolnijo na kraju samem, jih vrnejo po pošti ali pa izpolnijo preko spletne strani)
- interaktivni kvizi in igrice
- intervjuji
- proučevanje testnih skupin (ne proučujemo reakcij vseh obiskovalcev, ampak manjše skupine, ki pa so tipičen vzorec)
- štetje obiska (upadanje obiska je jasen znak, da je z interpretacijo nekaj narobe!)

Z namenom spremljanja učinkov interpretacije naj se ocenjuje vsaj:

- spremljanje števila obiskovalcev (namestitvev števec obiska)
- interes obiskovalcev za naslednji obisk (anketni vprašalniki, vzorčenje)
- zadovoljstvo obiskovalcev (anketni vprašalniki, vzorčenje)
- spremembe strukture obiskovalcev (anketni vprašalniki, vzorčenje)

Kako se bo interpretacija ohranila in razvijala?

Pomembno je, da so že ob samem začetku **jasno razdeljene odgovornosti za ohranjanje, nadgradnjo in sčasoma prilagoditev ter spremembe načina interpretacije.**

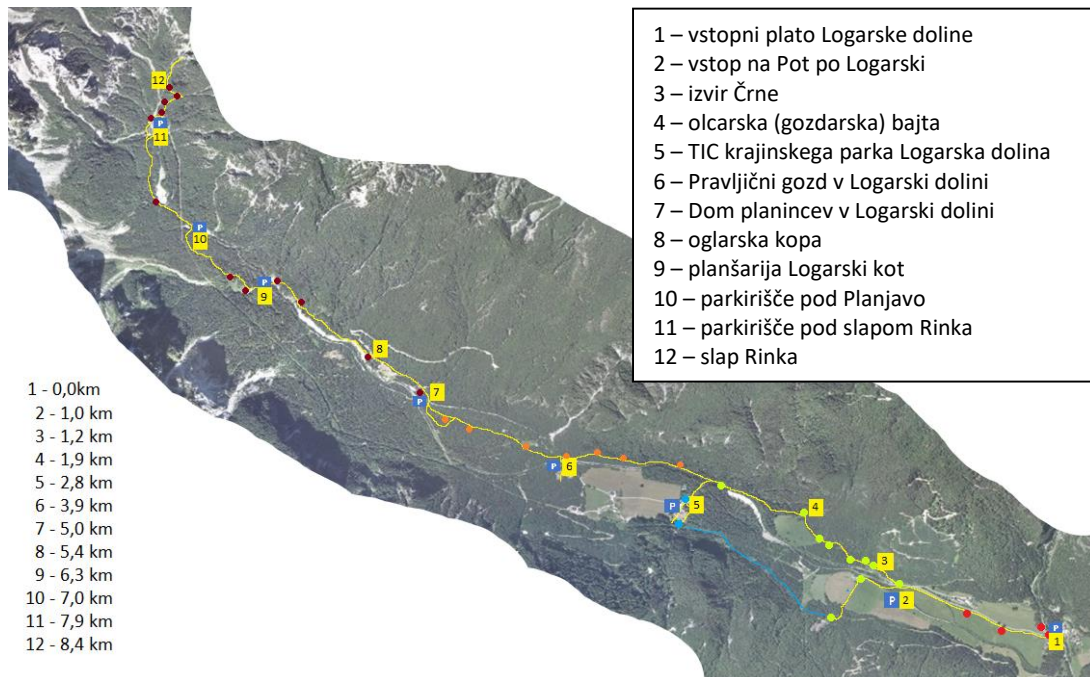
Potrebno je sprotno vzdrževanje poti in objektov ob njej; kot je čiščenje vegetacije okoli tabel, vzdrževalna dela na infrastrukturi, preverjanje delovanja interaktivnih naprav..., pa tudi usposabljanje in motiviranje (so)delavcev...

Za celoviti razvoj interpretacije poti je pomembno, da imamo zastavljene **skupne, zgodbe, ki so osnova za promocijo in informiranje potencialnih obiskovalcev.** Tako 'predokvirimo' njihova pričakovanja. Pristop k promociji in interpretaciji moramo **spreminjati na osnovi evalvacije in usklajenosti s cilji.** Tako se postopoma spreminjajo tudi produkti.

OPERATIVNI DEL

4. Ureditev in interpretacija točk ob poti po Logarski dolini

Trasa poti z označenimi izhodiščnimi in orientacijskimi točkami:



Trasa poti z vsemi označenimi točkami



4.1. Zbirnik predlaganih ukrepov za ureditev poti

	Ime točke/sklopa	Predlogi ukrepov za ureditev poti
1	Dostopna pot od začetka doline do potoka Črna	Ureditev utrjene ograjene pešpoti (dolžina 1 km, širina 0,9 – 1,2 m) ob glavni cesti, levo v smeri proti slapu Rinka, od vstopnega platoja mimo Logarjeve lipe do 'Betonskega mosta' in parkirišča pred potokom Črna. Pot naj bo utrjena, da je mogoča tudi vožnja z invalidskimi ali otroškimi vozički.
1/1	Vstopni plato v Logarsko dolino	Ureditev ograje, priprava temeljev in konstrukcij za postavitev tabel, klopi, ležalnikov ograja spredaj, 5 x klopi, 2 x dvojni ležalnik (modificirani načrti klopi in ležalnikov ob panoramski cesti) Velika panoramska tabla Solčavskega – pomaknjena v desno stran, da ne zastira pogleda na dolino. Dve položni tabli ob ograji (2 x 70cm x 67cm) Smerokaz za pot do Logarjeve lipe in izvira Črna (M50: 1 x 50cm x 9cm)
1/2	Kapela Kristusa Kralja	Ureditev temelja in konstrukcije za postavitev table Pokončna tabla (1 x 50cm x 48cm)
1/3	Logarjeva lipa	Ureditev ograje, ureditev 5 klopi ob ograji, da lahko ljudje sedijo in gledajo k lipi ali stran od nje – tik ob lipi ne sme biti klopi Položna tabla (1 x 35cm x 20cm) Smerokaz za pot do Logarjeve lipe in izvira Črna (1 x 35cm x 6cm)
1/4	Domačija v Logu ali Logar	Priprava temeljev, nosilcev in table Položna tabla (1 x 35cm x 20cm) Urediti prehod za pešce do začetka poti.
2	Potok Črna v Logu – TIC v Plesti	Ureditev poti do kmetije Ivanija in naprej do Rastovškega slapa Ureditev vstopne točke in poti ob potoku Črna. Ureditev prostora ob izviru in poti do olcarske bajte. Ureditev olcarske bajte in prostora okrog nje. Ureditev poti ob Polancu do TIC-a.
	1. krak	
2/2	Domačija Ivanija	Urediti pot od parkirišča poleg mosta ob robu gozda in preko travnika do kmetije Ivanija (dogovor Podbrežnik, Ivanšek) (cca 200 m) Postavitev pokončne table (1 x 35cm x 20cm), in smerokaza (1 x 35cm x 6cm)

Zasnova Načrta interpretacije tematske Poti po Logarski dolini za podajanje predlogov

2/3	Rastovski slap	Ureditev in označitev poti do slapa, postavitve ograje (cca 200 m) Postavitve pokončne table (1 x 35cm x 20cm)
	2. krak	
2/1	Vstopna točka Pot po Logarski	Označitev vstopne točke s tablo ob cesti, pokončna tabla (1 x 70 cm x 67 cm) pred vstopom na mostiček, 2 tabli s piktogrami in opozorili za dostop do izvira Črne (2 x 50cm x 9cm)
	Pot do izvira Črna	nasipanje poti, pesek+sekanci, 3 x mostiček, cca 100m ograje + el. pastir (nosilcev ne pritrjevati na drevesa z vijaki, lahko trak okrog debla)
2/4	Izvir Črne	<i>(Po spravi lesa s pobočja)</i> Celostna ureditev prostora ob izviru: prestavi most (dostop naravnost), 1x položna tabla (1 x 70cm x 67cm), 3 x klop in posamezna sedišča – kamniti monoliti (5 kom), sanitarna in estetska sečnja
2/5	Skalni balvan	delo z mini bagerjem – nasipanje - pot je zelo blatna čiščenje grmovja pred skalo
2/6	Izviri v Studencih	urediti pot spodaj ob potoku do vlake (cca 100m) in nato od spodaj ob potoku in na hudourniški vršaj do stare bukve
2/7	Hudourniški vršaj	Ureditev poti, priprava temeljev, nosilcev in table Položna tabla (1 x 35cm x 20cm)
	Stara bukev	Ureditev poti preko vršaja, mimo bukve do Polanca (cca 150m)
2/8	Polanc	Ureditev razgledišča, vedutna sečnja, postavitve klopi 3 kom ob poti na razglednih točkah, priprava temeljev, nosilcev in table, položna tabla – risba z označenimi vrhovi (dimenzije 100 cm x 70 cm) nasipanje poti s sekanci, z lubjem...
2/9	Gozdarska (olcarska) bajta	Celostna ureditev prostora pred olcarsko bajto: - ureditev območja (veje, štori...) - ureditev olcarske bajte (notranjost, vrata, streha - poenoti smerokaze na tej lokaciji (2 x 50cm x 9cm) - postavitve riže - 7 štukov po 4 m - uredi amfiteater pred kočjo za pripovedovanje zgodb (mobilno kurišče), - razporedi 9 klopi (brez naslona) po prostoru - površina za igranje, povezana z razcepljeno skalo... 2 položni tabli (2 x 50cm x 48cm)
2/10	Doživljanje gozda	ureditev poti ob Polancu (cca 200 m plotu) in do TIC-a - nasipanje s peskom in sekanci na degradiranih delih poti (ca. 150m poti širine 1,5m) Nasipanje blatnih delov poti. 3 smerokazi za Olcarsko bajto in izvir Črne, Pravljični gozd - Slap Rinka, TIC - slap Palenk (3 x 50cm x 9cm)
3	TIC – slap Palenk – rekreacijska steza	Ureditev interpretacijske površine v bližini TICa – z namenom motivacije / navigacije gostov do drugih lokacij in aktivnosti Logarske doline.

Zasnova Načrta interpretacije tematske Poti po Logarski dolini za podajanje predlogov

		Ureditev poti do slapa Palenka za osebe na invalidskih vozičkih, ureditev prostora pod slapom Palenkem tako za obiskovalce, kot tudi za poroke. Ureditev nove rekreacijske poti med Palenkem in smučiščem (po dogovoru z lastniki in upravljavcem).
3/1	Interpretacijski plato Plest	Celostna ureditev prostora pred TIC-em in interpretacija KP Logarska dolina (Pot po Logarski v malem) za osebe na invalidskih vozičkih (poti, table – 5 x 50 cm x 48 cm...), didaktična otroška igrala, ki spodbujajo k odkrivanju zanimivosti narave
3/2	Slap Palenk	Ureditev dostopa za vozičke, ureditev okolice - celostna ureditev prostora pod slapom Palenkem (3 x klopi, ograje, stopnice...) Posebej ureditev za poroke, 2 položni tabli, ena na levi strani - tudi za invalide, druga na desni (2 x 50cm x 48cm).
3/3	Rekreacijska pot	Trasa po obstoječih poteh - med hotelom Plesnik, smučiščem in TIC-em, priprava lokalih tem in idejna zasnova orodij za vadbo (12 točk), povezava z Rastovškim slapom - dogovor z lastniki – ureditev poti nad vlečnico do slapu (načrt vzdrževanja)
4	TIC – Razpotje - Dom planincev	Ureditev didaktično gibalnih poligonov za spoznavanje ptic, gozda in živali. Predstavitev poselitve in bivanja v Logarski dolini ter lokalnih zgodb. Spoznavanje rastlin ob botanični poti, brina velikana in drugih zanimivosti.
4/1	Didaktično gibalni poligon - Ptice	Priprava poligona v gozdu, priprava vej in osnove za pletenje gnezda, priprava rekvizitov (lubje, elastike...), T-klopca iz hlodov, palice tolkala, luknja v drevesu... (glej prilogo 3) Položna tabla (1 X 50cm x 48cm)
4/2	Naselitev in bivanje	Ureditev razgledišča – kukalo za pogled na Potočko zijavko, Položna tabla (1 X 50cm x 48cm)
4/3	Didaktično gibalni poligon – Gozd	Ureditev poligona, priprava pripomočkov za izvajanje nalog (glej prilogo 3) Položna tabla (1 X 50cm x 48cm)
4/4	Zgodbe Logarske doline	Položna tabla (1 X 50cm x 48cm) 2 smerokaza (2 x 50cm x 9cm)
4/5	Didaktično gibalni poligon – Živali	Ureditev didaktično gibalnega poligona (glej prilogo 3) Položna tabla (1 X 50cm x 48cm)
4/6	Brin - drevo	Saniranje brina (razcepljen pri tleh), čiščenje okolice – več svetlobe do brina. Položna tabla (1 X 50cm x 48cm) 2 klopi
4/7	Botanična pot (krožna) krak do Doma planincev	3 položne table (3 X 50cm x 48cm) 20 tablic za rastline na kovinskih količkih (20 x 12cm x 12cm), 5 klopi Ureditev poti preko parkirišča in preko ceste, skozi gozdiček (10 tablic za rastline na kovinskih količkih, 10 x 12cm x 12cm) do Doma planincev in spomenika (150m poti)

Zasnova Načrta interpretacije tematske Poti po Logarski dolini za podajanje predlogov

5	Dom planincev – slap Rinka	Ureditev prostora za predstavljanje planinstva, (pre)ureditev poti do oglarske kope in ob strugi do Planšarije Logarski kot. Ureditev poti za predstavitev rastlin. Ureditev profila Golice v krejdi. Ureditev poti mimo planšarije do slapa Rinka. Ureditev točk za opazovanje slapa in vsebin ob poti, ki bodo obiskovalce motivirale za obisk še drugih delov Logarske doline.
5/1	Spomenik Frischauf - Kocbek	Vedutna (razgledna) sečnja Položna tabla (1 X 50cm x 48cm), Položna tabla (1 x 100cm x 70cm), 3 x komplet miza + 2 klopi Ureditev stare trase (400m) + 2 smerokaza (2 x 50cm x 9cm)
5/2	Oglarska bajta	Ureditev dostopa Položna tabla (1 X 50cm x 48cm) Zložena kopa s presekom in opisi 3 x klop Čiščenje trase poti in ureditev poti, delno nove trase po strugi do Planšarije ureditev prehodov (3x stopnice) (skupaj 1100m).
5/3	Suha struga in rastline na gruščih	1 položna tabla (1 X 50cm x 48cm) 10 tablic za rastline na kovinskih količkih (10 x 12cm x 12cm) 2 x klop
5/4	Golica v krejdi	1 položna tabla (1 X 50cm x 48cm) Urejanje profila golice (čiščenje z bagerjem) Ureditev poti preko struge.
5/5	Planšarija Logarski kot	1 položna tabla (1 X 50cm x 48cm), Ureditev prehoda do travnika in naprej v gozd.
5/6	Pašnik in melišče pod Planjavo	3 x klop
5/7	Prvi pogled na slap Rinka	Položna tabla (1 x 100cm x 70cm), 2 x klop
5/8	Razgledišče slap Rinka	Ureditev razgledišča (lesen in kamnit podest (5 m x 5 m) Postavitev mostu preko potoka (dolžina cca 20 m, širina cca 1,5 m) 2 klopi, 2 dvojna ležalnika
5/9	Pot od parkirišča do slapa Rinka	Ureditev poti od parkirišča do slapa Rinka, ureditev počivališč – 7 klopi Postavitev 4 vsebinskih tabel (4 x 50cm x 48cm) Postavitev ene večje informacijske table (dimenzije 240 cm x 125 cm) namesto sedanjih 4 tabel nad cesto poleg stopnic) Pod slapom postavitev 2 položnih tabel (na mestu sedanje) (2 x 70 cm x 67 cm) – zidan kamnit podstavek za

4.2. Ureditev in interpretacija po točkah

Za vsako točko ob poti po Logarski dolini bomo po naslednjem modelu opisali potrebno ureditev na točki in za dostop do lokacije ter načine interpretacije s pomočjo tabel in mobilne aplikacije, na ključnih lokacijah pa tudi predlog za interpretativni nastop oz. vodenje.

1.	Dostopna pot od začetka doline do potoka Črna	Ureditev utrjene ograjene pešpoti (dolžina 1 km, širina 0,9 – 1,2 m) ob glavni cesti, levo v smeri proti slapu Rinka, od vstopnega platoja mimo Logarjeve lipe do 'Betonskega mosta' in parkirišča pred potokom Črna. Pot naj bo utrjena, da je mogoča tudi vožnja z invalidskimi ali otroškimi vozički.
-----------	--	---

Točka št. 1/1	Vstopni plato v Logarsko dolino
Ureditev na terenu:	Ureditev obstoječe površine za doživljanje in predstavljanje doline in Kamniško-Savinjskih Alp ograja spredaj, 5 x klopi, 2 x dvojni ležalnik
Vsebina / objekt:	Pogled na gore – možnost relaksacije ali meditacije, spoznavanje gorskih vrhov, pobočij in zanimivosti v dolini (kapela, lipa, kmetija)
Tematska sporočila:	Logarska dolina ni tu zato, da jo spreminjamo, ampak da ona spremeni nas. Logarska dolina že stoletja vabi ljudi, da najdejo lepoto in mir. Domačini Logarske doline so svoja življenja uglasili z naravo.
Sredstvo: TABLE	Velika panoramska tabla Solčavskega – pomaknjena v stran, da ne zastira pogleda na dolino. Dve ležeči interpretacijski tabli (dimenzije 70 cm x 67 cm)
Vsebina table:	Panoramska tabla: Panorama Solčavskega podobno kot do sedaj – s predstavljeno celovito turistično ponudbo, povezavami (mobilna aplikacija, spletna stran...) in posodobljenimi kontakti.
	Interpretacijski tabli: Krajinski park Logarska dolina <i>Logarska dolina je že stoletja ikona alpskega sveta.</i> Lepotica v objemu gora V naročju <i>dvatisočakov Kamniško-Savinjskih Alp</i> so v zemeljski zgodovini prelomi in premiki kamnin grobo zarezali v površje. Polzenje ledenikov je obrusilo podobo Logarske doline, ki jo še vedno spreminjajo hudourniški potoki in plazovi, pa tudi človek.

	<p>Voda z gora v slikovitih slapovih pada v dolino. Kmalu ponikne v globoke nanose <i>gruščev</i> in teče pod površjem do spodnjega dela Logarske doline. Od izvira Črna naprej voda ostane na površini in kot reka Savinja zapusti Logarsko dolino.</p> <p><i>Namig:</i> * <i>Sprehodite se po dolini skozi gozdove, do svežine vodnih kapljic v slapu Rinka.</i> * <i>Slapišče Palenka lahko doživite v tišini ali v veselju poročne slovesnosti (gibalno oviranim osebam je omogočen dostop z vozičkom).</i></p> <p style="text-align: right;"><i>Logarska dolina ni tu zato, da bi jo spreminjali, ampak da ona spremeni nas!</i></p> <p>Naravni park varuje življenje in dom</p> <p>Domačini ohranjamo Logarsko dolino. <i>Hvala, ker nam z naravi prijaznim obiskom pri tem pomagata tudi vi – dragi obiskovalci Logarske doline.</i></p> <p>Privlačno podobo Logarske doline s travniki, domačijami in gozdovi že tisoč let oblikujemo tudi ljudje – domačini. Kmetovanje in gospodarjenje z gozdovi že od 11.stoletja ohranja življenja in življenjski prostor rastlin, živali in človeka.</p> <p>Kaj bi storili vi, če bi preko vašega dvorišča hodile trume ljudi, za njimi pa bi ostajale smeti, potrgani cvetovi in poškodovana lastnina? Domačini Logarske doline smo želeli zavarovati naravo in kulturno krajino. Zato smo leta 1987 spodbudili ustanovitev krajinskega parka Logarska dolina. Z vrsto malih korakov smo razvili turizem, ki ne škodi naravi, je zanimiv za obiskovalce in koristen za domačine.</p>
--	---



Krajinski park | Landscape Park
Logarska dolina

Logarska dolina je že stoletja
ikona alpskega sveta.

The Logar Valley has been an icon
of the Alpine world for centuries.

Lepotica v objemu gora

V naračju dvatisočakov **Kamniško-Savinjskih Alp** so v zemeljski zgodovini prelomi in premiki kamnin grobo zarezali v površje. **Polzenje ledenikov** je obrusilo podobo Logarske doline, ki jo še vedno spreminjajo hudourniški potoki in plazovi, pa tudi človek.

Voda z gora v slikovitih slapovih pada v dolino. Kmalu ponikne v globoke nanose gruščev in teče pod površjem do spodnjega dela Logarske doline. Od izvira Črna naprej voda ostane na površini in kot **reka Savinja** zapusti Logarsko dolino.

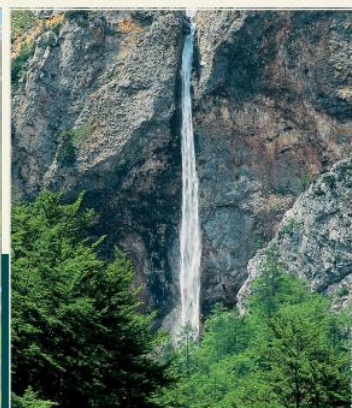
A beauty embraced by mountains

In the Earth's history, in the embrace of 2000-metre-high **Kamnik-Savinja Alps** the surface has roughly been cut by fractures and movements of rocks. **Sliding of glaciers** has blunted the image of the Logar Valley, which is still being transformed by torrential streams and landslides, as well as by man.

Water from mountains cascades in picturesque waterfalls into the valley. It soon disappears into the deep deposits of gravel and flows under the surface to the lower part of the Logar Valley. From the spring of Črna the water remains on the surface and as **the Savinja river** leaves the Logar Valley.



Značilna podoba Logarske doline - Typical image of the Logar Valley



Slap Rinka na kancu doline - The Rinka waterfall at the end of the Valley

Namig:

- Sprehodite se po dolini skozi gozdove, do svežine vodnih kapljic v slapu Rinka.
- Slapišče Palenka lahko doživite v tišini ali v veselju poročne slovesnosti (gibalno oviranim osebam je omogočen dostop z vozičkom).

Tip:

- Go around the valley through forests to the fresh water drops of the Rinka waterfall.
- The Palenk waterfall can be experienced in pleasant silence or in the joy of a wedding ceremony (physically disabled persons can access it by wheelchair).



 <p>Naravna vrednota Natural value</p> <p>Logarska dolina ni tu zato, da bi jo spreminjali, ampak da ona spremeni nas!</p> <p>The Logar Valley is not here to be changed, but to change us.</p>	
<p> Naravni park varuje življenje in dom</p> <p><i>Domačini ohranjamo Logarsko dolino. Hvala, ker nam z naravi prijaznim obiskom pri tem pomagata tudi vi – dragi obiskovalci Logarske doline.</i></p> <p>Privlačno podobo Logarske doline s travniki, domačijami in gozdovi že tisoč let oblikujemo tudi ljudje – domačini. Kmetovanje in gospodarjenje z gozdovi je ohranjalo življenja in življenjski prostor rastlin, živali in ljudi.</p>	<p> The Natural Park protects life and home</p> <p><i>The locals preserve the Logar Valley. Thank you for helping us with a nature-friendly visit - dear visitors to the Logar Valley.</i></p> <p>The attractive appearance of the Logar Valley with meadows, homesteads and forests has been formed over thousands of years by the local people too. Farming and forest management have preserved the life and habitat of plants, animals and humans.</p>
<p><i>Kaj bi vi storili, če bi preko vašega dvorišča hodile trume ljudi, za njimi pa bi ostajale smeti, potrgani cvetovi in poškodovana lastnina?</i></p> <p>Domačini Logarske doline smo želeli zavarovati naravo in kulturno krajino. Zato smo leta 1987 spodbudili ustanovitev in upravljanje krajinskega parka Logarska dolina.</p> <p>Z vrsto malih korakov smo razvili turizem, ki ne škodi naravi, je zanimiv za obiskovalce in koristen za domačine.</p> <p><small>Opazujte življenje Logarske doline; v letu planinskega orla, pisiku gamsa ali živopisnih cvetovih alpskih rastlin. Observe the life of the Logar Valley; through the mountain eagle's flight, the chamois' whistle or through the colourful flowers of Alpine plants.</small></p>	<p><i>What would you do if hordes of people walked through your garden leaving garbage, torn flowers and damaged property behind?</i></p> <p>The Logar Valley locals wanted to protect the natural and cultural landscape. Therefore, in 1987 we encouraged the establishment and management of the Logar Valley landscape park.</p> <p>Through a series of small steps, we have developed tourism that is harmless to nature, interesting for visitors and useful for locals.</p> <p>prostor za nalepko z navodili za ogled mobilne aplikacije</p>
	
<p>Sredstvo: MOBILNA APLIKACIJA</p>	<p>Mobilna aplikacija: logarvalley.si</p>
<p>Vsebina mobilne aplikacije:</p>	<p>Dobrodošli na Solčavskem, ki z lepoto narave privlači obiskovalce, a ponuja mnogo več. Na neponovljiv način združuje ohranjanje narave z življenjem domačinov in zvedavostjo obiskovalcev iz vsega sveta.</p> <p>Tri alpske doline, Logarska dolina, Robanov kot in Matkov kot, privabljajo ljubitelje narave. Ti se lahko ob znameniti Solčavski panoramski cesti, nad tisoč metri visoko, naučijo čudovitih pogledov na doline, obdane z vencem Kamniško-Savinjskih Alp. V dolini ob reki Savinji pa vas Solčava obiskovalcem ponuja raznolika doživetja tega prikrita gorskega vrta.</p> <p>Obiskovalci Logarske doline pomembno prispevate k ohranitvi in naravi prijaznemu razvoju krajinskega parka s plačilom vstopnine za motorna vozila. Vstopnina plačniku omogoča parkiranje za čas bivanja v Logarski</p>

	<p>dolini, ogled naravnih in kulturnih zanimivosti, uporabo rekreacijskih površin in uživanje v neokrnjeni naravi, na katero smo domačini najbolj ponosni.</p> <p>Logarska dolina Nikar ne odlašajte z ogledom zanimivosti v krajinskem parku Logarska dolina. Ob vstopu se pred očmi zariše znana, velikokrat fotografirana podoba alpske doline. Ta vabi na ravninske travnike obkrožene s temnimi gozdovi in v nebo štrlečimi sivimi vrhovi. Skozi 7 km dolgo dolino vodi sprehajalna tematska Pot po Logarski dolini, na vrhove Kamniško-Savinjskih Alp pa označene planinske poti. Slap Rinka na koncu doline je najpogostejši cilj obiskovalcev. Najbolj pa prepriča pristna povezanost z naravo in gostoljubnost domačinov.</p> <p>Dragi obiskovalci,</p> <p>prihajate kot dobrodošli gostje, ker:</p> <ul style="list-style-type: none"> ✓ parkirate na označenih mestih; ✓ hodite le po označenih poteh; ✓ odnesete smeti domov ali v koše za smeti; ✓ ne povzročate nepotrebnega hrupa; ✓ imate svoje pse pod nadzorom; ✓ ste obzirni do živali in jih ne vznemirjate; ✓ varujete redke in ogrožene živali in rastline; ✓ spoštujete delo domačinov in ne povzročate škode; ✓ upoštevate opozorila, priporočila in želje domačinov; ✓ namenjate svoj čas, da spoznavate naše okolje, življenje in navade; <p>... odhajate in vračate se kot prijatelji!</p>	
<p>INTERPRETACIJSKO VODENJE (primer načrtovanja interpretativnega vodenja)</p>	<p>OBJEKT/LOKACIJA: Vstopni plato v Logarsko dolino</p>	
<p>Pozicijski stavek:</p>	<p>Logarska dolina že stoletja vabi ljudi, da najdejo lepoto in mir.</p>	
<p>Dejstvo</p>	<p>Pomen</p>	<p>Izvedba (metode, vprašanja, pripomočki)</p>
<p>Stalna naselitev pred več kot 800 leti – prakmetije.</p>	<p>Pri obiskovalcih spodbudimo spoštovanje in občudovanje.</p>	<p>Zgodba - zgodovinska pripoved, menjava zornega kota, (odprta vprašanja glede na ciljno skupino), Pripomočki: stare slike Logarske doline</p>
<p>Raziskovalci in obiskovalci od 18. stoletja naprej.</p>	<p>Pri obiskovalcih spodbudimo začudenje nad tako dolgo tradicijo planinarjenja in obiskovanja Logarske doline</p>	<p>Pripoved o prvih raziskovalcih in pomembnih obiskovalcih (celjski grof Friderik II., jugoslovanski kralj Aleksander, angleški kralj Georg, Tito, državniki in politiki...).</p>

Zasnova Načrta interpretacije tematske Poti po Logarski dolini za podajanje predlogov

		Stare slike.
Logarska dolina tudi danes zaradi naravnih lepot in postopnega trajnostnega razvoja privablja številne obiskovalce	Pri obiskovalcih spodbudimo zanimanje za Logarsko dolino in njen razvoj, spoštovanje do odločitev domačinov in do zavarovanja narave... Spodbudimo zavzetost, da tudi oni kaj naredijo za varovanje narave in kulturne identitete Logarska doline.	Slovenija Moja dežela – pesem, spot, slovenskost, ponos, ... Predstavimo pretekle odločitve domačinov za varovanje narave v krajinskem parku Logarska dolina, nagrade, dosežke... in vlogo KP v razvoju območja. Odrpito vprašanje: Kaj lahko vi naredite za varovanje narave v Logarski dolini in kaj za ohranjanje kulturne identitete tega prostora?

Točka št. 1/2	Kapela Kristusa Kralja	
Ureditev na terenu:	Ureditev temelja in konstrukcije za postavitev table Pokončna tabla (1 x 50cm x 48cm)	
Vsebina / objekt:	Kapela Kristusa Kralja v Logarski dolini	
Tematska sporočila:		
Sredstvo: TABLE	Pokončna tabla (1 x 50cm x 48cm)	
Vsebina table:	Načrti in gradnja kapele Kristusa Kralja Na pobudo kmetov iz Logarske doline in dr. Šumana, je arhitekt Jože Plečnik leta 1930 izdelal projekt kapelice. Kapelica - cerkva naj bi služila za maševanje, hkrati pa bi bila tudi spomin na sina dr. Šumana. Do realizacije Plečnikovega načrta nikoli ni prišlo. Sedanja kapelica je delo arhitekta Martina Goloba.	
Sredstvo: MOBILNA APLIKACIJA	Mobilna aplikacija: logarvalley.si	
Vsebina mobilne aplikacije:	Na pobudo kmetov iz Logarske doline in dr. Šumana, je arhitekt Jože Plečnik leta 1930 izdelal projekt kapelice. Kapelica - cerkva naj bi služila za maševanje, hkrati pa bi bila tudi spomin na sina dr. Šumana. Do realizacije Plečnikovega načrta nikoli ni prišlo. Sedanja kapelica je delo arhitekta Martina Goloba. Urnik maš in možnosti za ogled kapele?	
INTERPRETACIJSKO VODENJE	Ali je možno vodenje po cerkvi? Poudarki: želja domačinov, dr. Šuman, prve načrte narisal Jože Plečnik, načrte za gradnjo izdelal Martin Golob	

Točka št. 1/3	Logarjeva lipa	
----------------------	-----------------------	--

Zasnova Načrta interpretacije tematske Poti po Logarski dolini za podajanje predlogov

Ureditev na terenu:	Ureditev ograje, ureditev 5 klopi ob ograji, da lahko ljudje sedijo in gledajo k lipi ali stran od nje – tik ob lipi ne sme biti klopi Položna tabla (1 x 35cm x 20cm) Smerokaz za pot do Logarjeve lipe in izvira Črna (1 x 35cm x 6cm)
Vsebina / objekt:	Logarjeva lipa
Tematska sporočila:	
Sredstvo: TABLE	Položna tabla (1 x 35cm x 20cm) Smerokaz za pot do Logarjeve lipe in izvira Črna (1 x 35cm x 6cm)
Vsebina table:	Naravna vrednota Logarjeva lipa obseg 515 cm, višina 23,5 metra (podatki iz leta 2001)
Sredstvo: MOBILNA APLIKACIJA	Mobilna aplikacija: logarvalley.si
Vsebina mobilne aplikacije:	<p>Logarjeva lipa Logarski dolini daje poseben krajinski pečat Logarjeva lipa (<i>Tilia platyphyllos</i>), ki je dobila ime po domačiji Logar. Logarjeva lipa je leta 2001 v obsegu merila 515 centimetrov, v višino pa 23,5 metra. Slikovita in široko razrasla lipa je bila kot simbol pogleda na Logarsko dolino večkrat prikazana na razglednicah, v brošurah in reklamnih sporočilih. Lepo je posedeti v lipovi senci. Pod krošnjo Logarjeve lipe pa se je najlepše prepustiti tišini in blagodejnim energijam Logarske doline</p> <p>Izjemna drevesa Poleg Logarjeve lipe lahko najdemo na območju Logarske doline še druga izjemna drevesa. Mogočen Plesnikov brest, ki trdno stoji sredi travnikov na kmetiji Plesnik, daje slutiti kaj se je v dolini dogajalo pred stoletji. Še dlje nazaj pa seže spomin najdebelejšega macesna v Sloveniji. Ta raste na Klemenči jami ob planinski poti proti Strelovcu. Tik nad vasjo Solčava raste najstarejša tisa na slovenskem - Solčavska tisa, ki je zaradi izjemne debeline in starosti zavarovana kot naravni spomenik. Začutite energijo starodavnih dreves.</p>

Točka št. 1/4	Domačija v Logu ali Logar
Ureditev na terenu:	Priprava temeljev, nosilcev in table Položna tabla (1 x 35cm x 20cm) Urediti prehod za pešce do začetka poti.
Vsebina / objekt:	Zgodovina domačije, zanimivosti, današnja usmerjenost
Tematska sporočila:	
Sredstvo: TABLE	Položna tabla (1 x 35cm x 20cm)

Zasnova Načrta interpretacije tematske Poti po Loqarski dolini za podajanje predlogov

Vsebina table:	Zgodovina domačije, zanimivosti, današnja usmerjenost – po dogovoru z domačimi
Sredstvo: MOBILNA APLIKACIJA	Mobilna aplikacija: logarvalley.si
Vsebina mobilne aplikacije:	Zgodovina domačije, zanimivosti, današnja usmerjenost – po dogovoru z domačimi – več kot na tabli
INTERPRETACIJSKO VODENJE	Zgodovina domačije, zanimivosti, današnja usmerjenost Ali je možen voden ogled Kašč?

2	Potok Črna v Logu – TIC v Plesti	Ureditev poti do kmetije Ivanija in naprej do Rastovškega slapa Ureditev vstopne točke in poti ob potoku Črna. Ureditev prostora ob izviru in poti do olcarske bajte. Ureditev olcarske bajte in prostora okrog nje. Ureditev poti ob Polancu do TI-a.
----------	---	--

1. krak

Točka št. 2/2	Domačija Juvanija
Ureditev na terenu:	Urediti pot od parkirišča poleg mosta ob robu gozda in preko travnika do kmetije Ivanija (dogovor Podbrežnik, Ivanšek) (cca 200 m) Postavitev pokončne table (1 x 35cm x 20cm), in smerokaza (1 x 35cm x 6cm)
Vsebina / objekt:	Kmetija Juvanija nekoč in danes
Tematska sporočila:	
Sredstvo: TABLE	pokončna tabla (1 x 35cm x 20cm), smerokaz (1 x 35cm x 6cm)
Vsebina table:	Kmetija, zgodovina, zanimivosti, današnja usmerjenost – po dogovoru z domačimi
Sredstvo: MOBILNA APLIKACIJA	Mobilna aplikacija: logarvalley.si

Zasnova Načrta interpretacije tematske Poti po Logarski dolini za podajanje predlogov

Vsebina mobilne aplikacije:	Kmetija, zgodovina, zanimivosti, današnja usmerjenost – po dogovoru z domačimi – več kot na tabli

Točka št. 2/3	Rastovski slap
Ureditev na terenu:	Ureditev in označitev poti do slapa, postavitve ograje (cca 200 m) Postavitve pokončne table (1 x 35cm x 20cm)
Vsebina / objekt:	Rastovski skok
Tematska sporočila:	
Sredstvo: TABLE	pokončna tabla (1 x 35cm x 20cm)
Vsebina table:	Naravna vrednota Rastovski skok (višina?, kamnina?)
Sredstvo: MOBILNA APLIKACIJA	Mobilna aplikacija: logarvalley.si
Vsebina mobilne aplikacije:	To slikovito slapišče ustvarja potok, ki se s pobočja Strelovca preko nagubanih 10 do 20 metrskih skalnih skokov spusti v dolino. Temna kamnina z okamenelimi ostanki rastlin in živali priča o življenju v daljni preteklosti.

2. krak

Točka št. 2/1	Vstopna točka Poti po Logarski
Ureditev na terenu:	Označitev vstopne točke s tablo ob cesti, pokončna tabla (1 x 50 cm x 70 cm) pred vstopom na mostiček, 2 tabli s piktogrami in opozorili za dostop do izvira Črne (2 x 50cm x 9cm) nasipanje poti, pesek+sekanci, 3 x mostiček, cca 100m ograje + el. pastir (nosilcev ne pritrjevati na drevesa z vijaki, lahko trak okrog debla)
Vsebina / objekt:	Pot po Logarski dolini
Tematska sporočila:	Pot po Logarski dolini priča o tem, da so domačini svoje bivanje skozi stoletja uglasili z naravo.
Sredstvo: TABLE	pokončna tabla (1 x 50 cm x 70 cm) 2 tabli s piktogrami in opozorili za dostop do izvira Črne (2 x 50cm x 9cm)
Vsebina table:	Karta poti z označenimi izhodiščnimi in orientacijskimi točkami, razdalje med točkami. Ključne informacije o Poti po Logarski (dolžina, trajanje, potek trase, višinski profil)...
	Pot po Logarski dolini – dolžina 7 km, čas hoje v eni smeri cca 3 ure

Zasnova Načrta interpretacije tematske Poti po Logarski dolini za podajanje predlogov

Tematska pot po Logarski dolini vodi od mostu nad kmetijo Logar do slapu Rinka in razkriva zanimive poglede in zgodbe krajinskega parka Logarska dolina. Poti se lahko pridružimo na več izhodiščih vzdolž doline.

<i>Izhodišča za dostop do tematske poti po Logarski dolini</i>	<i>Nadmorska višina</i>	<i>Čas hoje (v eno smer)</i>	<i>Vredno ogleda</i>
Logarska dolina Parkirišče pri mostu nad kmetijo Logar GPS: 46°24'36.5"N 14°38'13.6" E	700 m	0	krajinski park Logarska dolina, Logarjeva lipa
Izvir Črne	700 m	5 min	Izvir Črne
Gozdarska bajta	730 m	20 min	gozdarska koča
TIC Logarska dolina, GPS: 46°23'54.5"N 14°37'52.5" E	750 m	20 min	panoramski pogled
Slap Palenk	770 m	5 min	slap Palenk
Pravljični gozd Penzion Na Razpotju GPS: 46°23'31.9"N 14°37'41.3" E	780 m	20 min	Pravljični gozd, Brin drevo
Dom planincev GPS: 46°22'28.0"N 14°36'47.7" E	820 m	30 min	botanična pot, spomenik J. Frischaufa & F. Kocbeka, oglarška koča
Planšarija Logarski kot GPS: 46°22'11.1"N 14°35'57.1" E	900 m	35 min	Planšarija v Logarskem kotu
Bife pod slapom Rinka GPS: 46°22'11.1"N 14°35'57.1" E	1000 m	30 min	
Slap Rinka	1100 m	15 min	Slap Rinka

Sredstvo: MOBILNA APLIKACIJA	Mobilna aplikacija: logarvalley.si
Vsebina mobilne aplikacije:	<p>Pot po Logarski dolini Sprehod po Logarski dolini nam približa gore, ko jih opazujemo in občudujemo njihovo mogočnost in žlahtno starožitnost. Na vsakem koraku je moč zaznati prepletenost in povezanost domačinov z naravo. Domačije so se v stoletjih soustvarjale krajino, ki je danes izjemna in zavarovana.</p> <p>Med sprehodom po dolini boste lahko odkrivali sledi preteklega gospodarjenja z gozdovi, oglarjenja, planšarstva, poselitve. Sprehodite se po dolini in sledite zgodbi o nastajanju Logarske doline, o delovanju ledenikov in hudournikov, o prilagajanju rastlin in živali... Privoščite si sprehod z vsemi čutili in doživite gozd, energije pristne narave in blagodejno pršenje vodnih kapljic pod slapovi.</p> <p>Po treh urah zmerne hoje se lahko zazrete v slap Rinka, če ste se podali na pot v spodnjem delu doline, v Logu. Sicer pa si lahko izberete krajši odsek in tako dolžino poti pa tudi vsebino prilagodite vašim željam.</p> <p>Karta poti (potek trase, višinski profil...)</p> <p>Izhodišče: 1 km po vstopu v Krajinski park Logarska dolina (poti pa se lahko pridružite na več mestih vzdolž doline in tako po želji skrajšate pot) Zahtevnost: lahka, tematska pot Trajanje: 3 ure (celotna pot v eno smer, 7 km)</p>

Točka št. 2/4	Izvir Črne
Ureditev na terenu:	Celostna ureditev prostora ob izviru: prestavi most (dostop naravnost), položna tabla (1 x 70cm x 67cm), 3 x klop in posamezna sedišča – kamniti monoliti (5 kom), sanitarna in estetska sečnja
Vsebina / objekt:	Izvir Črne
Tematska sporočila:	
Sredstvo: TABLE	položna tabla (1 x 70cm x 67cm)
Vsebina table:	<p>Naravni spomenik Izvir Črne Pod slapom Rinka voda kmalu ponikne v debelih slojih proda in grušča. Kot površinski tok teče v regulirani strugi Kotovca le ob visokih spomladanskih in jesenskih vodah. V spodnjem delu doline, v Logu, voda v več izvirih ponovno priteče na površje. Stalnemu izviru pod skalnim balvanom pravimo Črna, ime je dobil po temni nepropustni sedimentni glini. Voda Črne se po 1,5 km združi s potokom Jezera iz Matkovega kota in teče naprej kot Savinja.</p>

Sredstvo: MOBILNA APLIKACIJA	Mobilna aplikacija: logarvalley.si
Vsebina mobilne aplikacije:	<p>Izvir Črne Pod vrhovi Kamniško-Savinjskih Alp izvira reka Savinja. Od glavnega izvira pod Okrešljem teče voda najprej preko živahnih brzic, nato v slapu Rinka pade v dolino - 90 metrov globoko. Domačini temu potoku pravijo Kotovec.</p> <p>Pod slapom tečejo vode potoka Kotovca le kratek čas po površju, zatem poniknejo v grušču suhe struge in tečejo pod površjem do spodnjega dela doline - Loga. Pridružijo se jim vode hudourniških potokov s strmih pobočij. V Logu priteče voda na površje v večih občanih izviri - v Studencih. Pod skalnim balvanom je edini stalni izvir. Zaradi temnih glin, ki so se usedale na dnu nekdanjega ledeniškega jezera in se tu pojavijo na površini, so domačini temu izviru rekli Črna. Od tu naprej voda teče po površju in po združitvi s potokom Jezera iz Matkovega kota dobi ime Savinja.</p>

Točka št. 2/5	Skalni balvan
Ureditev na terenu:	delo z mini bagerjem – nasipanje - pot je zelo blatna čiščenje grmovja pred skalo
Vsebina / objekt:	Velik skalni balvan nad potjo
Tematska sporočila:	
Sredstvo: TABLE	/
Vsebina table:	/
Sredstvo: MOBILNA APLIKACIJA	Mobilna aplikacija: logarvalley.si
Vsebina mobilne aplikacije:	<p>Skalni balvan Tudi na skali je življenje. Tu je v plitvi prsti zrasel miniaturni vrtiček, tam so zanimive dolge, čvrste korenine na skali rastočih dreves, pa vlažni mahovi in zanimivi delci kamnin...</p> <p>Na dnu doline je nekaj velikih skalnih balvanov. Nekateri so se odlomili od bližnjih skal in se prikotalili v dolino, druge pa je na to mesto prinesel ledenik. Take skale v krajini delujejo kot spomeniki, opomniki na čas ledenih dob. S svojo prisotnostjo pričajo o tem, da je dolino oblikoval ledenik medtem, ko je polzel v dolino. Če ima dolina še široko dno in strma pobočja, je to zagotovo znak delovanja ledenikov.</p>

Točka št. 2/6	Izviri v Studencih
----------------------	---------------------------

Zasnova Načrta interpretacije tematske Poti po Logarski dolini za podajanje predlogov

Ureditev na terenu:	urediti pot spodaj ob potoku do vlake (cca 100m) in nato od spodaj ob potoku in na hudourniški vršaj do stare bukve
Vsebina / objekt:	Občasni izviri v spodnjem ravninskem delu Logarske doline
Tematska sporočila:	
Sredstvo: TABLE	/
Vsebina table:	/
Sredstvo: MOBILNA APLIKACIJA	Mobilna aplikacija: logarvalley.si
Vsebina mobilne aplikacije:	V spodnjem ravninskem delu Logarske doline se po deževju ali ob taljenju snega pojavijo številni mali izviri. Voda počasi teče po površju in oblikuje zavito strugo z okljukami ali meandri. V sušnih obdobjih pa mnogi izviri presahnejo. Edini stalni izvir v tem delu je izvir Črne pod skalnim balvanom.

Točka št. 2/7	Hudourniški vršaj
Ureditev na terenu:	Ureditev poti, priprava temeljev, nosilcev in table Položna tabla (1 x 35cm x 20cm) Ureditev poti preko vršaja, mimo bukve do Polanca (cca 150m)
Vsebina / objekt:	
Tematska sporočila:	
Sredstvo: TABLE	1 x 35cm x 20cm
Vsebina table:	Hudourniški vršaj Hudourniški potok po obilnem deževju s strmega pobočja odnaša v dolino grušč in ostanke rastlin. Ob stiku z ravnino material odlaga v obliki stožca, ki mu pravimo hudourniški vršaj.
Sredstvo: MOBILNA APLIKACIJA	Mobilna aplikacija: logarvalley.si
Vsebina mobilne aplikacije:	Hudourniški vršaj Hudourniki se s strmih pobočij stekajo v dolino. Po obilnem deževju voda naraste in odnaša v dolino grušč in ostanke rastlin. Ob stiku z ravnino material odlaga v obliki stožca, ki mu pravimo hudourniški vršaj.

Zasnova Načrta interpretacije tematske Poti po Logarski dolini za podajanje predlogov

	<p>Sončna lega in nenehno spreminjanje tal so preizkušnja tudi za najbolj skromne rastline - in vendar vztrajajo: resje, brin, rdeči bor, smreka... Ob večjih nalivih bo hudourniški potok spet nanese v dolino grušč in ga odložil zdaj tu, zdaj tam - v obliki pahljače. Si izdolbel strugo, odnesel grmiček ali drevo. Takšno je pač življenje vršaja, stalne so le spremembe.</p> <p>Stara bukev pa vztraja tu že preko 200 let. V njenem trhlem lesu so našli svoj prostor glive, lišaji, mahovi, hrošči, pajki, mravlje, ptice... Les se počasi spreminja v rodovitno zemljo - trhel les je vir življenja. Stara debela drevesa so prava redkost in zato toliko bolj zaželena, pa naj bodo zdrava ali odmirajoča. Drevesom življenjska energija sčasoma pojema, a se vedno znova vrača.</p>
--	---

Točka št. 2/8	Polanc
Ureditev na terenu:	Ureditev razgledišča, vedutna sečnja, postavitve klopi 3 kom ob poti na razglednih točkah, priprava temeljev, nosilcev in table, položna tabla – risba z označenimi vrhovi (dimenzije 100 cm x 70 cm) nasipanje poti s sekanci, z lubjem...
Vsebina / objekt:	Travnik, pašnik, pogled na vrhove Kamniško-Savinjskih Alp
Tematska sporočila:	
Sredstvo: TABLE	položna tabla (dimenzije 100 cm x 70 cm)
Vsebina table:	risba z označenimi vrhovi (imena, nadmorska višina)
Sredstvo: MOBILNA APLIKACIJA	Mobilna aplikacija: logarvalley.si
Vsebina mobilne aplikacije:	<p>Polanc – pašnik in travnik</p> <p>Osvežujoč je sprehod po hladnem gozdičku. A lepo je zatem stopiti na s soncem obsijan travnik, ki prebudi prijetno ščemenje in zvabi pogled, da spolzi do gora in približa vrhove - da bi jih skoraj dosegel z roko. Pogled na vrhove Kamniško-Savinjskih Alp v nekaterih budi želje, v drugih spomine. Ste jih že obiskali? Lahko jih tiho opazujemo, ali pa se približamo tem nimim velikanom. Izberite svojo pot, da se vam razkrijejo.</p> <p>risba z označenimi vrhovi (imena, nadmorska višina)</p>

Točka št. 2/9	Gozdarska (olcarska) bajta
Ureditev na terenu:	<p>Celostna ureditev prostora pred olcarsko bajto:</p> <ul style="list-style-type: none"> - ureditev območja (veje, štori...) - ureditev olcarske bajte (notranjost, vrata, streha) - poenoti smerokaze na tej lokaciji (2 x 50cm x 9cm) - postavitev riže - 7 štukov po 4 m - uredi amfiteater pred kočo za pripovedovanje zgodb (mobilno kurišče), - razporedi 9 klopi (brez naslona) po prostoru - površina za igranje, povezana z razcepleno skalo... <p>2 položni tabli (2 x 50cm x 48cm)</p>
Vsebina / objekt:	Gozdarska bajta z okolico
Tematska sporočila:	
Sredstvo: TABLE	dve položni tabli (2 x 50cm x 48cm) dva smerokaza (2 x 50cm x 9cm)
Vsebina table:	<p>Olcarska (gozdarska) koča <i>Si že videl gozdarje pri delu? Ali veš kakšno je bilo njihovo delo nekoč?</i></p> <p>Delavnik gozdarjev se je v oddaljenih gozdovih začel z zoro dan za dnem. Naporno delo s sekiro in ročno žago, spanje na pogradu, postlanem z orlovo praprotjo ali listjem in skromna hrana so bili sestavni deli sečnje in spravila lesa. Posekan les so iz odročnih gozdov spravljali v doline po lesenih drčah (rižah), praviloma pozimi. Spomladi, ko je kopneči sneg dolgo vzdrževal visoko vodo, so hlode po Savinji plavili do žag. Rezan les so povezali v splave (flose) in jih odpeljali po reki navzdol do kupcev.</p>
Sredstvo: MOBILNA APLIKACIJA	Mobilna aplikacija: logarvalley.si
Vsebina mobilne aplikacije:	<p>Olcarska (gozdarska) bajta</p> <p>Gozdarji so nekdanj ves teden cele dneve delali v gozdovih. Tam so postavili lesene kočice, ki so bile trdno grajene in dobro opremljene. Bajte so bile skromnejše, čeprav je tudi v njih bivala cela skupina delavcev. Na deloviščih pa so si zgradili preprosta zavetišča prekrita z lubjem – skorjevke. Delo v gozdu so opravljali večinoma ročno, s sekirami. Šele po letu 1929 so začeli uporabljati dvoročne žage, po letu 1953(?) pa tudi motorne žage.</p> <p>Posekan les so iz težko dostopnih gozdov spravljali po lesnih rižah ali drčah. Za postavitev riže je bilo potrebno veliko znanja in spretnosti, delo ob spravilu lesa pa je bilo zahtevno in nevarno. Hlodi so morali z ravno pravo hitrostjo polzeti po riži. Če so hlodi prepočasno polzeli po riži, so jo polivali z vodo, če so bili prehitri, pa so v rižo zabijali železnime klamfe (mačke). V dolini so hlode zbirali ob Savinji, kjer so čakali na visoke spomladanske vode. Takrat so jih lahko plavili do bližnjih žag. Razrezan les so potem zvezali v splave (flose) in ga odpeljali po reki navzdol, da so ga prodali. Včasih je taka »rajža« pripeljala flosarje tudi do Črnega morja.</p>

Točka št. 2/10	Doživljanje gozda
Ureditev na terenu:	ureditev poti ob Polancu (cca 200 m plotu) in do TIC-a - nasipanje s peskom in sekanci na degradiranih delih poti (ca. 150m poti širine 1,5m) Nasipanje blatnih delov poti. 3 smerokazi za Olcarsko bajto in izvir Črne, Pravljični gozd - Slap Rinka, TIC - slap Palenk (3 x 50cm x 9cm)
Vsebina / objekt:	Doživljanje gozda
Tematska sporočila:	
Sredstvo: TABLE	/
Vsebina table:	/
Sredstvo: MOBILNA APLIKACIJA	Mobilna aplikacija: logarvalley.si
Vsebina mobilne aplikacije:	Vzemite si čas in začutite gozd z vsemi čutili. Sprehodite se bosonogi po gozdnih tleh, potipajte drevesa, mahove, gozdna tla. Katere vonjave zaznate med sprehodom po gozdu? Morda je v zraku močni vonj češmina, nežni vonj ciklame ali medeni vonj nagnoja? Katere naravne zvoke prepoznate? Sprehod po gozdu blagodejno vpliva na naše zdravje in počutje, zmanjšuje stres in vrača veselje do življenja.

3	TIC – slap Palenk – rekreacijska steza	<p>Ureditev interpretacijske površine v bližini TICa – z namenom motivacije / navigacije gostov do drugih lokacij in aktivnosti Logarske doline.</p> <p>Ureditev poti do slapa Palenka za osebe na invalidskih vozičkih, ureditev prostora pod slapom Palenkem tako za obiskovalce, kot tudi za poroke.</p> <p>Ureditev nove rekreacijske poti med Palenkem in smučiščem (po dogovoru z lastniki in upravljavcem).</p>
----------	---	--

Točka št. 3/1	Interpretacijski plato Plest
Ureditev na terenu:	Celostna ureditev prostora pred TIC-em in interpretacija KP Logarska dolina (Pot po Logarski v malem) za osebe na invalidskih vozičkih (poti, table – 5 x 50 cm x 48 cm...), didaktična otroška igrala, ki spodbujajo k odkrivanju zanimivosti narave
Vsebina / objekt:	Zanimivosti Logarske doline
Tematska sporočila:	
Sredstvo: TABLE	5 x 50 cm x 48 cm zanimivosti Logarske doline na petih tablah ob robu travnika, pot prilagojena za invalide na vozičkih
Vsebina table:	<p>Predlog:</p> <ol style="list-style-type: none"> 1. Nastanek Logarske doline in njeno spreminjanje – kamnine - fosili, ledeniki, voda: izviri, potoki in slapovi 2. Ljudje in stoletja sobivanja z naravo – kulturna dediščina, lokalna hrana, zdravilne rastline, energije pristne narave za ljudi 3. Naravne vrednote Logarske doline in okolice – zanimivosti v naravi vredne ogleda 4. Kulturna dediščina Logarske doline in okolice – kulturna dediščina vredna ogleda 5. Aktivnosti – gibanje: pohodništvo (Pot po Logarski, planinske poti, kolesarjenje, nordijska hoja, plezanje...) zdrav življenjski slog <p><i>Besedila bomo pripravili v sodelovanju z zainteresiranimi domačini.</i></p>
Sredstvo: MOBILNA APLIKACIJA	Mobilna aplikacija: logarvalley.si
Vsebina mobilne aplikacije:	Besedilo in slike kot dodatek tablam: <ol style="list-style-type: none"> 1. Nastanek Logarske doline in njeno spreminjanje – kamnine - fosili, ledeniki, voda: izviri, potoki in slapovi

<p>2. Ljudje in stoletja sobivanja z naravo – kulturna dediščina, lokalna hrana, zdravilne rastline, energije pristne narave za ljudi</p> <p>3. Naravne vrednote Logarske doline in okolice – zanimivosti v naravi vredne ogleda</p> <p>4. Kulturna dediščina Logarske doline in okolice – kulturna dediščina vredna ogleda</p> <p>5. Aktivnosti – gibanje: pohodništvo (Pot po Logarski, planinske poti, kolesarjenje, nordijska hoja, plezanje...) zdrav življenjski slog</p> <p><i>Besedila bomo pripravili v sodelovanju z zainteresiranimi domačini.</i></p>

Točka št. 3/2	Slap Palenk
Ureditev na terenu:	Ureditev dostopa za vozičke, ureditev okolice - celostna ureditev prostora pod slapom Palenk (3 x klopi, ograje, stopnice...) Posebej ureditev za poroke, 2 položni tabli, ena na levi strani - tudi za invalide, druga na desni (2 x 50cm x 48cm).
Vsebina / objekt:	
Tematska sporočila:	
Sredstvo: TABLE	Dve položni tabli, na vsaki strani slapu ena tabla. (2 x 50cm x 35cm).
Vsebina table:	<p>Leva (poleg platoja za poroke)</p> <p>Naravni spomenik Slap Palenk Slap Palenk spreminja svoj obraz Glasno šumenje in kipenje vode, ki se po spomladanskem ali jesenskem deževju preliva preko skal, vzbuja strahospoštovanje. V poletnem času golo steno vlažijo le posamezni prameni vode. Pozimi pa sneg in led ustvarita veličastno podobo slapu, privlačno za oko obiskovalca in za ledne plezalce.</p> <p>V 78 metrov visoki dolomitni steni slapišča Palenka so lepo vidne tri stopnje, ki so nastale kot posledica prečnih prelomov in premikov kamnin. Zaradi izjemnosti je slapišče zavarovano kot naravni spomenik in je naravna vrednota državnega pomena.</p> <p><i>Naužijte se pršenja vodnih kapljic in globoko vdihnite gorski zrak, koristen zdravju in dobremu počutju.</i></p> <hr/> <p>2. Desna tabla (poleg MHE): Slap Palenk Zdravilne energije narave so razpršene v drobnih kapljicah</p> <p><i>Krajina je kot živ organizem, ki z nami komunicira. Dovolimo si biti z naravo v krogotoku sprejemanja in dajanja. Bodimo hvaležni za izkušnjo krepitve zdravja na naravnih energijskih virih.</i></p>

	Razpršene kapljice slapu Palenk v nas spodbudijo pretoke zemeljskih energij in čiščenje. Gorski potok in čisti planinski zrak dobrodejno vplivata na ljudi, le odpreti se moramo in zadihati s polnimi pljuči, z vsako celico.
--	--



Naravni spomenik | Natural Monument

Slap Palenk

 Slap Palenk spreminja svoj obraz <p>Glasno šumenje in kipenje vode, ki se po spomladanskem ali jesenskem deževju preliva preko skal, vzbuja strahospoštovanje. V poletnem času golo steno vlažijo le posamezni prameni vode. Pozimi pa sneg in led ustvarita veličastno podobo slapu, privlačno za oko obiskovalca in za ledne plezalce.</p>	 The Palenk waterfall changes its face <p>The loud humming and bubbling of water, flowing over rocks after the spring or autumn rain, arouses awe. In the summer time, only a single strand of water dampens a bare wall. Winter snow and ice create the spectacular image of the waterfall, attractive to the visitor's eye and ice-climbers.</p>
--	---

<p>Zaradi izjemnosti je 78 metrov visoko slapišče zavarovanokotnaravnispomenikinjenaravna vrednota državnega pomena.</p>	<p>Due to its uniqueness the 78-metre-high waterfall is protected as a natural monument and is a natural value and of national importance.</p>
---	---

<p><i>Naužijte se pršenja vodnih kapljic in globoko vdihnite gorski zrak, koristen zdravju in dobremu počutju.</i></p>	<p><i>Enjoy the sprays of water droplets and take deep breaths of the mountain air that benefits your health and well-being.</i></p>
--	--

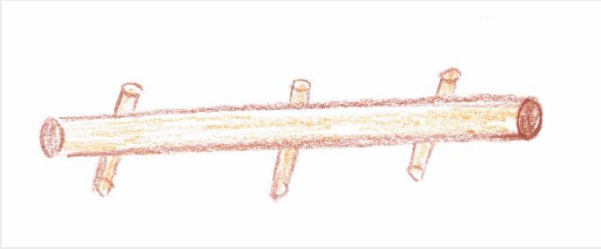
			<p style="color: #e91e63;">prostor za nalepko z navodili za ogled mobilne aplikacije</p> 
<p>Slap Palenk v različnih letnih časih The Palenk waterfall in different seasons</p>	<p>Navadni slečnik - Dwarf Alpenrose (Rhodothamnus chamaecistus)</p>	<p>Mesojeda alpska mastnica - Alpine butterwort (Pinguicula alpina)</p>	

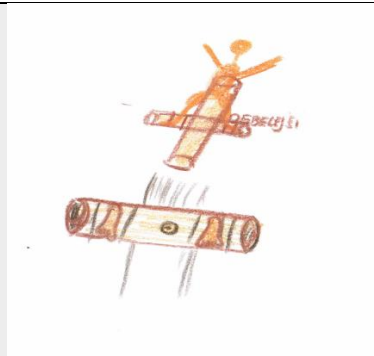
Sredstvo: MOBILNA APLIKACIJA	Mobilna aplikacija: logarvalley.si
Vsebina mobilne aplikacije:	<p>Slap Palenk - energija pristne narave</p> <p>V srednjem delu Logarske doline lahko po deževju slišite več slapov. Med njimi s svojo posebno energijo najbolj privlači slap Palenk. Pristopite k njemu in se prepustite njegovi očiščevalni energiji.</p>

	<p>Ta naravni spomenik ima v vsakem letnem času drugačno podobo. Tiho snežno ledeno idilo, ki privlači ledne plezalce zamenja bučanje spomladanskih hudourniških voda. Redki poletni prameni vode komajda osvežijo čudovite alpske cvetove, ki z barvami bogatijo gole stene. Kmalu jesensko deževje spet napolni strugo potoka in slap oživi v pršenju vodnih kapljic.</p> <p>Slap Palenk nam v vsakem letnem času ponuja novo, drugačno izkušnjo v občudovanju lepote in izjemnih energij narave.</p> <p>Ko se sončni žarki ujamejo v vodne kapljice, se spodnji del slapišča spremeni v veličastno kuliso za poročne obrede ali druga praznovanja. Privoščite si, naj vas narava razvaja!</p>
--	--

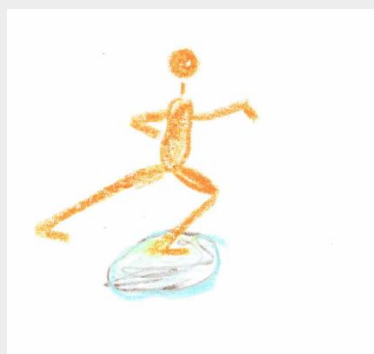
Točka št. 3/3	Rekreacijska pot
Ureditev na terenu:	Trasa po obstoječih poteh - med hotelom Plesnik, smučiščem in TIC-em, priprava lokalih tem in idejna zasnova orodij za vadbo (12 točk), povezava z Rastovškim slapom -NUJNO najprej dogovor z lastniki in skrbniki – ureditev poti nad vlečnico do slapu (načrt vzdrževanja)
Vsebina / objekt:	Doživljanje gozda
Tematska sporočila:	
Sredstvo: TABLE	12 tabel z navodili za vadbo
Vsebina table:	Orodja za vadbo povezana z lokalnimi posebnostmi in zgodbami. Navodila za vadbo <i>Vsebine bomo pripravili v sodelovanju z zainteresiranimi domačini.</i>
Sredstvo: MOBILNA APLIKACIJA	Mobilna aplikacija: logarvalley.si
Vsebina mobilne aplikacije:	Opis trase, navodila za vadbo, Orodja za vadbo povezana z lokalnimi posebnostmi in zgodbami na 12 točkah. <i>Vsebine bomo pripravili v sodelovanju z zainteresiranimi domačini.</i>

4	TIC – Razpotje - Dom planincev	Ureditev didaktično gibalnih poligonov za spoznavanje ptic, gozda in živali. Predstavitev poselitve in bivanja v Logarski dolini ter lokalnih zgodb. Spoznavanje rastlin ob botanični poti, brina velikana in drugih zanimivosti.
----------	---------------------------------------	---

Točka št. 4/1	Didaktično gibalni poligon - Ptice
Ureditev na terenu:	Priprava poligona v gozdu, priprava vej in osnove za pletenje gnezda, priprava rekvizitov (lubje, elastike...), T-klopca iz hlodov, palice tolkala, luknja v drevesu... (glej predloge Uroša Jelena) Postavitev položne table (1 X 50cm x 48cm)
Vsebina / objekt:	Ptice Logarske doline
Tematska sporočila:	
Sredstvo: TABLE	Položna tabla (1 X 50cm x 48cm) Tablice za navodila vaj.
Vsebina table:	<p>Ptice so najbolj opazne in simpatične prebivalke gozda, pomembne za ohranjanje njegovega ravnovesja. Tu živi cela vrsta sinic in drugih ptic pevk. V zapuščena dupla se pogosto naseli črna žolna. S semeni se v iglasih gozdovih hrani mali krivokljun. Kralj višin, planinski orel ima tu stalno lovno območje. Tu živijo tudi druge ujede: kanja, kragulj, skobec in tudi najhitrejši med ptiči – sokol selec.</p> <p>Navodila za uporabo didaktično gibalnega poligona.</p> <p><u>Od ptic se lahko učimo:</u> ravnotežja, natančnosti, lahkotnosti gibanja v letu, sproščene elastičnosti, koordinacije gibov, ostrine vida, hitre moči...</p> <p>Vse to lahko preizkusite na ptičjem gibalnem poligonu, če sledite navodilom.</p> <p>Poligon: <u>1. T-klopca iz hlodov</u></p> <p>Ptičke hodijo po vejah.</p>  <p><u>2. Tehnica iz hlodov, na katero stopimo z bosimi nogami v razkoraku</u> Ptica se guga na koncu veje. Otroci prenašajo težo iz leve na desno stopalo in pri tem imitirajo gibanje leta. Gibanje gug se izvede stoje in ko letimo se hlod ne dotika tal.</p>



3. Izvajanje lastovke na eni nogi, pod stopali je kamen



4. Zvoki gozda: igranje s palicami - tolkala

Preprosta tolkala izdelamo iz okroglic različnih drevesnih vrst: otroci oponašajo zvoke ptic in poslušajo zvoke, ki jih slišijo: zvoki bukve, gabra, smreke, javorja, macesna, bora, jelke



5. Ostrina vida-luknja v drevesu-pogled in hkrati stoja na eni nogi.

Slika:



6. Hoja-skakanje-tek- po stopinjah ptic.

Narežejo se hlodi na 5-10cm debeline in noter se vrežejo stopinje ptic. Hlodi so narezani pod različnimi nakloni naprej-nazaj, levo, desno...



7. Naslon kril-rok med dvema stoječima hlodoma in raztezanje ramenskega obroča in hrbtenice.

PTICA POČIVA




Sredstvo: MOBILNA APLIKACIJA	Mobilna aplikacija: logarvalley.si
Vsebina mobilne aplikacije:	<p>Ptice so najbolj opazne in simpatične prebivalke gozda, pomembne za ohranjanje njegovega ravnovesja. Tu živi cela vrsta sinic in drugih ptic pevk. V zapuščena dupla se pogosto naseli črna žolna. S semeni se v iglasih gozdovih hrani mali krivokljun. Par planinskih orlov ima v strmih skalah nad Logarsko dolino gnezdo, celotno Solčavsko pa je njegovo stalno lovno območje. Tu živijo tudi druge ujede: kanja, kragulj, skobec in najhitrejši med ptiči – sokol selec. Ta v strmem navpičnem letu napade plen s hitrostjo do 320 km/h.</p> <p>V presvetljenih gorskih gozdovih imajo svoja rastišča divje kure, nad zgornjo gozdno mejo pa se zadržujeta ruševca in belka. Skalni plezalček je med plezanjem po navpičnih stenah skoraj neopazen, vse dokler za trenutek ne pokaže svojih barvitih peruti.</p>

Točka št. 4/2	Naselitev in bivanje
Ureditev na terenu:	Ureditev razgledišča – kukalo za pogled na Potočko zijavko, Položna tabla (1 X 50cm x 48cm)
Vsebina / objekt:	Pogled na Potočko zijavko in na domačijo Plesnik
Tematska sporočila:	
Sredstvo: TABLE	Položna tabla (1 X 50cm x 48cm)
Vsebina table:	<p>Bivanje <i>Ali je bila Potočka zijavka bivališče ali svetišče ledenodobnih lovcev pred 35-tisoč leti? Poglej Potočko zijavko v gori Olševi in razišči, kaj so arheologi v njej odkrili!</i></p> <p>Ljudje so okrog leta 1000 za stalno poselili najprej sončna pobočja pod goro Olševo, nekoliko kasneje pa tudi doline.</p> <p>Kmetija Plesnik je ena najstarejših domačij v Logarski dolini, na kateri živijo ljudje že več kot 800 let.</p> <p><i>Besedilo o kmetijah bomo pripravili po dogovoru z domačini.</i></p>
Sredstvo: MOBILNA APLIKACIJA	Mobilna aplikacija: logarvalley.si

Vsebina mobilne aplikacije:	<p>Bivanje Kakšne so bile razmere za bivanje v Potočki zijavki? Kakšne pred 100 leti? Kaj pa danes?</p> <p>Potočka zijavka – arheološka skrivnost Potočka zijavka v gori Olševi je prvo raziskano arheološko najdišče iz stare kamene dobe (paleolitika) v Sloveniji. Raziskovalci so v jami odkrili številna okostja jamskih medvedov in drugih ledenodobnih živali. Pred 35.000 leti pa je tu svoje sledi pustil tudi pračlovek. V Potočki zijavki je bila najdena najstarejša koščena šivanka, različna orodja, koščene konice in piščali ter ostanki kurišč. Novejše raziskave dajo slutiti, da je bila Potočka zijavka svetišče takratnih kromanjonskih lovcev.</p> <p>Domačije v Logarski dolini</p> <p><i>Besedilo o kmetijah bomo pripravili po dogovoru z domačini.</i></p>
------------------------------------	---

Točka št. 4/3	Didaktično gibalni poligon – Gozd
Ureditev na terenu:	Ureditev poligona, priprava pripomočkov za izvajanje nalog (glej predloge Uroša Jelena) Položna tabla (1 X 50cm x 48cm)
Vsebina / objekt:	Spoznavanje gozda in dreves
Tematska sporočila:	
Sredstvo: TABLE	Položna tabla (1 X 50cm x 48cm) Tablice z navodili za uporabo didaktično gibalnega poligona.
Vsebina table:	<p>Gozd <i>Besedilo o gozdu – glede na mikro lokacijo – dogovor z lastnikom.</i></p> <p>Navodila za uporabo didaktično gibalnega poligona.</p> <p>Otroci preko gibanja poglobljeno spoznavajo drevesa:</p> <ul style="list-style-type: none"> • dotik drevesa z rokami, s stopali, s hrbtenico, z glavo, objemom, • dotik drevesa v opori spredaj z glavo

	 <ul style="list-style-type: none"> • premikanje okrog drevesa v opori spredaj <p>idr. – glej predloge Uroša Jelena</p>
<p>Sredstvo: MOBILNA APLIKACIJA</p>	<p>Mobilna aplikacija: logarvalley.si</p>
<p>Vsebina mobilne aplikacije:</p>	<p>Gozdovi Logarske doline Gozd ni le skupnost dreves, ampak množica živih bitij: dreves, grmovja, zelišč, mahov, lišajev in gljiv, velikih in malih živali ter drobnih, s prostim očesom nevidnih bitij. Vsako živo bitje ima v tej skupnosti svoje mesto in svojo vlogo.</p> <p><i>Opis drevesnih vrst, ki so na tej mikro lokaciji – po dogovoru z lastnikom.</i></p>

<p>Točka št. 4/4</p>	<p>Zgodbe Logarske doline</p>
<p>Ureditev na terenu:</p>	<p>Položna tabla (1 X 50cm x 48cm) 2 smerokaza (2 x 50cm x 9cm)</p>
<p>Vsebina / objekt:</p>	<p>Zgodbe iz Logarske doline in Solčavskega</p>
<p>Tematska sporočila:</p>	
<p>Sredstvo: TABLE</p>	<p>Položna tabla (1 X 50cm x 48cm) 2 smerokaza (2 x 50cm x 9cm)</p>
<p>Vsebina table:</p>	<p>Kako so nastale naše gore in doline?</p> <p>Kmalu zatem, ko so mogočne sile iz globin Tetidinega morja dvignile apnenčasto gorovje Savinjskih Alp in primaknile delček Karavank - Olševo, je v kotanji med skalami vzniknilo življenje. Med ostrimi, v nebo štrlečimi skalami se je menda sprehajala Ajdovska deklica, šivala z veliko kamnito šivanko, se sklanjala z Raduhe in prala v Savinji.</p>

Zasnova Načrta interpretacije tematske Poti po Logarski dolini za podajanje predlogov

	<p>V skrite, z življenjem bogate koticke Alp je pred več kot 30-tisoč leti, v stari kameni dobi, stopila noga ledenodobnega lovca – kromanjonca.</p> <p>Ob polzenju v doline so ledeniki med počasnim taljenjem svojevrstno zaznamovali okolico in oblikovali čudovite alpske ledeniške doline, med njimi tudi Logarsko dolino, Robanov ter Matkov kot.</p> <p>...navezava na druge Solčavske zgodbe in pripovedke...</p>
Sredstvo: MOBILNA APLIKACIJA	Mobilna aplikacija: logarvalley.si
Vsebina mobilne aplikacije:	<p>Kako so nastale naše gore in doline?</p> <p>Kmalu zatem, ko so mogočne sile iz globin Tetidinega morja dvignile apnenčasto gorovje Savinjskih Alp in primaknile delček Karavank - Olševo, je v kotanji med skalami vzniknilo življenje. Med ostrimi, v nebo štrlečimi skalami se je menda sprehajala Ajdovska deklica, šivala z veliko kamnito šivanko, se sklanjala z Raduhe in prala v Savinji.</p> <p>V skrite, z življenjem bogate koticke Alp je pred več kot 30-tisoč leti, v stari kameni dobi, stopila noga ledenodobnega lovca – kromanjonca. Med lovskimi pohodi je počival tudi v skalni votlini v Olševi, danes imenovani Potočka zijalka. Izdeloval je igle, koščene konice in kamnita orodja, igral na prapiščal ter lovil divjad.</p> <p>Ob polzenju v doline so ledeniki med počasnim taljenjem svojevrstno zaznamovali okolico in oblikovali čudovite alpske ledeniške doline, med njimi tudi Logarsko dolino, Robanov ter Matkov kot.</p> <p>...navezava na druge Solčavske zgodbe in pripovedke...</p>
INTERPRETACIJSKO VODENJE	Pripovedovanje zgodb... (šeherezadin princip pripovedovanja)

Točka št. 4/5	Didaktično gibalni poligon – Živali
Ureditev na terenu:	Ureditev didaktično gibalnega poligona (glej predloge Uroša Jelena) Položna tabla (1 X 50cm x 48cm)
Vsebina / objekt:	Živali Logarske doline
Tematska sporočila:	
Sredstvo: TABLE	Položna tabla (1 X 50cm x 48cm)

Vsebina table:	<p>Živali</p> <p>Med velikimi divjimi živalmi lahko v dolini pogosto opazimo srnjad in jelenjad, tudi lisico ali zajca. Visoko v gorah pa so najpogostejši gamsi, ki se pozimi spustijo na strma prisojna pobočja tik nad dolino. V stenah Planjave in Brane žive tudi kozorogi.</p> <p>Občasno so tu prisotne tudi velike zveri: medved, volk in ris. Tu so našle svoje zavetje ptice pevke, sove in številne ujede, med njimi tudi planinski orel in sokol selec.</p> <p>Na Solčavskem živi preko 1000 vrst metuljev, kar dokazuje veliko biotsko pestrost.</p>
Sredstvo: MOBILNA APLIKACIJA	Mobilna aplikacija: logarvalley.si
Vsebina mobilne aplikacije:	<p>Živali</p> <p>Med velikimi divjimi živalmi lahko v dolini pogosto opazimo srnjad in jelenjad, tudi lisico ali zajca. Visoko v gorah pa so najpogostejši gamsi, ki se pozimi spustijo na strma prisojna pobočja tik nad dolino. V stenah Planjave in Brane žive tudi kozorogi.</p> <p>Občasno so tu prisotne tudi velike zveri: medved, volk in ris. Tu so našle svoje zavetje ptice pevke, sove in številne ujede, med njimi tudi planinski orel in sokol selec.</p> <p>Na Solčavskem živi preko 1000 vrst metuljev, kar nakazuje na veliko biotsko pestrost.</p>

Točka št. 4/6	Brin - drevo
Ureditev na terenu:	Saniranje brina (razcepljen pri tleh), čiščenje okolice – več svetlobe do brina. Položna tabla (1 X 50cm x 48cm) 2 klopi
Vsebina / objekt:	Brin, grm ali drevo?
Tematska sporočila:	
Sredstvo: TABLE	Položna tabla (1 X 50cm x 48cm)
Vsebina table:	<p>Brin, grm ali drevo?</p> <p>Brin zraste najpogostej kot grm. Ta brin pa je zrasel v pravo drevo. Brin je pionirska vrsta in kmalu poseli gole površine. Tu je zaraščal gole površine gruščev, ki so jih v dolino nanosili hudourniki. Ko so pionirske rastline zagotovile dovolj zemlje, so ob njih začele rasti tudi druge lesnate rastline. Drevesa so počasi prerasla grmovje in večina brinov je propadla. Ta brin pa se je nenehno stegoval proti svetlobi in rasel v višino. Še vedno dobiva dovolj svetlobe, da lahko v zgornjem delu ohranja zelene iglice. Občudujemo lahko njegovo vztrajnost. Brinove jagode pa raje nabirajmo tam, kjer skupaj raste veliko brinov.</p>

	Ali veste zakaj se uporabljajo brinove jagode? Odgovor lahko poiščete v mobilni aplikaciji ali na spletni strani www.logarvalley.si .
Sredstvo: MOBILNA APLIKACIJA	Mobilna aplikacija: logarvalley.si
Vsebina mobilne aplikacije:	<p>Brin, grm ali drevo? Brin zraste najpogostej kot grm. Ta brin pa je zrasel v pravo drevo. Brin je pionirska vrsta in kmalu poseli gole površine. Tu je zaraščal gole površine gruščev, ki so jih v dolino nanosili hudourniki. Ko so pionirske rastline zagotovile dovolj zemlje, so ob njih začele rasti tudi druge lesnate rastline. Drevesa so počasi prerasla grmovje in večina brinov je propadla. Ta brin pa se je nenehno stegoval proti svetlobi in rasel v višino. Še vedno dobiva dovolj svetlobe, da lahko v zgornjem delu ohranja zelene iglice. Občudujemo lahko njegovo vztrajnost. Brinove jagode pa raje nabirajmo tam, kjer skupaj raste veliko brinov.</p> <p>Ali veš zakaj se uporabljajo brinove jagode? Pri brinu uporabljamo jagode, iz katerih pripravljamo tople napitke in eterično olje, ki se uporablja za uživanje ali vtiranje v kožo. Brin in brinove jagode se v ljudski tradiciji uporabljajo tako za odganjanje zlih duhov, čarovnic in urokov, kot tudi v medicinske namene. Pri tem so se brinove jagode najpogosteje uporabljale za čiščenje urinarnega trakta pri obolenjih sečil. Nič manj pogosta pa ni uporaba posušenih jagod za zdravljenje črevesnih težav, še posebej pri nabiranju plinov v črevesju, napihnjenosti in težav v zgornjem delu trebuha. Prav tako so pripravke iz brinovih jagod uporabljali za lajšanje mišičnih bolečin.</p>

Točka št. 4/7	Botanična pot (krožna)
Ureditev na terenu:	3 položne table (3 X 50cm x 48cm) 20 tablic za rastline na kovinskih količkih (20 x 12cm x 12cm), 5 klopi Ureditev poti preko parkirišča in preko ceste, skozi gozdiček (10 tablic za rastline na kovinskih količkih, 10 x 12cm x 12cm) do Doma planincev in spomenika (150m poti)
Vsebina / objekt:	Rastline – zanimivosti
Tematska sporočila:	
Sredstvo: TABLE	3 položne table (3 X 50cm x 48cm) 20 tablic za rastline na kovinskih količkih (20 x 12cm x 12cm)
Vsebina table:	Potovanje alpskih rastlin Hudourniški potoki nosijo s strmih pobočij v dolino velike količine grušča. Hudourniki, plazovi, vetrovi in živali занesejo v dolino tudi semena, korenine in dele rastlin. Na meliških in drugih golih površinah se začno postopoma

	<p>pojavljati rastline, ki so prilagojene za rast na skromnih rastiščih. Poleg lišajev, alg, mahov in trav se na golih dolinskih površinah v majhnih žepkih z zemljo pojavi tudi alpsko cvetje, ki ga sicer najdemo višje v skalnatih predelih.</p> <table border="1" data-bbox="470 425 1380 743"> <thead> <tr> <th>Slika1</th> <th>Slika2</th> <th>Slika3</th> <th>Slika4</th> <th>Slika5</th> </tr> </thead> <tbody> <tr> <td>Froelichov svišč (<i>Gentiana froelichii</i>)</td> <td>Alpska velesa (<i>Dryas octopetala</i>)</td> <td>Slečnik (<i>Rhodothamnus chamaecistus</i>)</td> <td>Srčastolistna mračica (<i>Globularia cordifolia</i>)</td> <td>Alpska mastnica (<i>Pinguicula alpina</i>)</td> </tr> </tbody> </table> <p>Slike naj bodo na posebnih ploščicah, ki jih lahko dvigneš in prebereš ime rože, če to ne gre, so lahko imena zapisana pod sliko.</p> <p>Ali ste vedeli, da:</p> <ul style="list-style-type: none"> so lepljivi listi alpske mastnice lahko usodni za žuželke, saj je mesojeda rastlina froelichov svišč raste samo v Kamniško-Savinjskih Alpah in v vzhodnem delu Karavank, je endemit 	Slika1	Slika2	Slika3	Slika4	Slika5	Froelichov svišč (<i>Gentiana froelichii</i>)	Alpska velesa (<i>Dryas octopetala</i>)	Slečnik (<i>Rhodothamnus chamaecistus</i>)	Srčastolistna mračica (<i>Globularia cordifolia</i>)	Alpska mastnica (<i>Pinguicula alpina</i>)
Slika1	Slika2	Slika3	Slika4	Slika5							
Froelichov svišč (<i>Gentiana froelichii</i>)	Alpska velesa (<i>Dryas octopetala</i>)	Slečnik (<i>Rhodothamnus chamaecistus</i>)	Srčastolistna mračica (<i>Globularia cordifolia</i>)	Alpska mastnica (<i>Pinguicula alpina</i>)							
	<p>Grmi osvajalci</p> <p>Na nekdamj gole površine se za mahovi, travami in drugimi nizkimi rastlinami naselijo tudi lesnate rastline, najprej grmi. V gorah so pasovi med gozdom in alpskimi tratami velikokrat poraščeni z grmovno obliko bora – rušjem. Grmišče imenovano ruševje porašča tudi gorske planote, ponekod sega nad 2000 metrov, tu in tam pa se spusti vse do dolin.</p> <table border="1" data-bbox="470 1220 1380 1585"> <thead> <tr> <th>Slika1</th> <th>Slika2</th> <th>Slika3</th> <th>Slika4</th> <th>Slika5</th> </tr> </thead> <tbody> <tr> <td>Rušje (<i>Pinus mugo</i>)</td> <td>Navadni brin (<i>Juniperus communis</i>)</td> <td>Šmarna hrušica (<i>Amelanchier ovalis</i>)</td> <td>Češmin (<i>Berberis vulgaris</i>)</td> <td>Alpski srobot (<i>Clematis alpina</i>)</td> </tr> </tbody> </table> <p>Slike naj bodo na posebnih ploščicah, ki jih lahko dvigneš in prebereš ime, če to ne gre, so lahko imena zapisana pod sliko.</p> <p>Ali ste vedeli, da:</p> <ul style="list-style-type: none"> zreli rdeči plodovi češmina vsebujejo veliko C vitamina / iz njih delajo sokove in marmelade rušje in brin rasteta običajno kot vednozeleno grmo, včasih pa tudi kot manjše drevo 	Slika1	Slika2	Slika3	Slika4	Slika5	Rušje (<i>Pinus mugo</i>)	Navadni brin (<i>Juniperus communis</i>)	Šmarna hrušica (<i>Amelanchier ovalis</i>)	Češmin (<i>Berberis vulgaris</i>)	Alpski srobot (<i>Clematis alpina</i>)
Slika1	Slika2	Slika3	Slika4	Slika5							
Rušje (<i>Pinus mugo</i>)	Navadni brin (<i>Juniperus communis</i>)	Šmarna hrušica (<i>Amelanchier ovalis</i>)	Češmin (<i>Berberis vulgaris</i>)	Alpski srobot (<i>Clematis alpina</i>)							
	<p>Drevesa so pesmi, ki jih zemlja piše na nebo*</p> <p>V Logarski dolini so med gozdnimi združbami prevladujoča bukovja. Na strmih pobočjih s sušnimi tlemi se pojavljajo borovja, na hudourniških nanosih pa mestoma tudi smrekovja. Združba gorskega javora in velikega</p>										

	<p>jesena se pojavi na vlažnejših tleh v spodnjih delih pobočij. Macesen kot ena najodpornejših drevesnih vrst pa pogosto tvori zgornjo gozdno in drevesno mejo.</p> <table border="1" data-bbox="470 389 1391 759"> <thead> <tr> <th data-bbox="470 389 641 595">Slika1</th> <th data-bbox="641 389 818 595">Slika2</th> <th data-bbox="818 389 1032 595">Slika3</th> <th data-bbox="1032 389 1211 595">Slika4</th> <th data-bbox="1211 389 1391 595">Slika5</th> </tr> </thead> <tbody> <tr> <td data-bbox="470 595 641 759">Rdeči bor <i>(Pinus sylvestris)</i></td> <td data-bbox="641 595 818 759">Evropski macesen <i>(Larix decidua)</i></td> <td data-bbox="818 595 1032 759">Gorski javor <i>(Acer pseudoplatanus)</i></td> <td data-bbox="1032 595 1211 759">Alpski nagnoj <i>(Laburnum alpinum)</i></td> <td data-bbox="1211 595 1391 759">Jerebika <i>(Sorbus aucuparia)</i></td> </tr> </tbody> </table> <p><i>Slike naj bodo na posebnih ploščicah, ki jih lahko dvigneš in prebereš ime, če to ne gre, so lahko imena zapisana pod sliko.</i></p> <p>Ali ste vedeli, da:</p> <ul style="list-style-type: none"> • je alpski nagnoj strupen, vendar spomladi ves gozd diši po vonju njegovih rumenih grozdastih socvetij • najdebelejši macesen v Sloveniji raste nad Logarsko dolino v bližini kočice na Klemenči jami <p style="text-align: right;">*(K. Gibran)</p>	Slika1	Slika2	Slika3	Slika4	Slika5	Rdeči bor <i>(Pinus sylvestris)</i>	Evropski macesen <i>(Larix decidua)</i>	Gorski javor <i>(Acer pseudoplatanus)</i>	Alpski nagnoj <i>(Laburnum alpinum)</i>	Jerebika <i>(Sorbus aucuparia)</i>
Slika1	Slika2	Slika3	Slika4	Slika5							
Rdeči bor <i>(Pinus sylvestris)</i>	Evropski macesen <i>(Larix decidua)</i>	Gorski javor <i>(Acer pseudoplatanus)</i>	Alpski nagnoj <i>(Laburnum alpinum)</i>	Jerebika <i>(Sorbus aucuparia)</i>							
<p>Sredstvo: MOBILNA APLIKACIJA</p>	<p>Mobilna aplikacija: logarvalley.si</p>										
<p>Vsebina mobilne aplikacije:</p>	<p>Potovanje alpskih rastlin Hudourniški potoki nosijo s strmih pobočij v dolino velike količine grušč. Hudourniki, plazovi, vetrovi in živali занesejo v dolino tudi semena, korenine in dele rastlin. Na meliških in drugih golih površinah se začne postopoma pojavljati rastline, ki so prilagojene za rast na skromnih rastiščih. Poleg lišajev, alg, mahov in trav se na golih dolinskih površinah v majhnih žepkih z zemljo pojavi tudi alpsko cvetje, ki ga sicer najdemo višje v skalnatih predelih</p> <p>Grmi osvajalci Na nekdanje gole površine se za mahovi, travami in drugimi nizkimi rastlinami naselijo tudi lesnate rastline, najprej grmi. V gorah so pasovi med gozdom in alpskimi tratami velikokrat poraščeni z grmovno obliko bora – rušjem. Grmišče imenovano ruševje porašča tudi gorske planote, ponekod sega nad 2000 metrov, tu in tam pa se spusti vse do dolin.</p> <p>Drevesa so pesmi, ki jih zemlja piše na nebo V Logarski dolini so med gozdnimi združbami prevladujoča bukovja. Na strmih pobočjih s sušnimi tlemi se pojavljajo borovja, na hudourniških nanosih pa mestoma tudi smrekovja. Združba gorskega javora in velikega</p>										

	<p>jesena se pojavi na vlažnejših tleh v spodnjih delih pobočij. Macesen kot ena najodpornejših drevesnih vrst pa pogosto tvori zgornjo gozdno in drevesno mejo.</p>
--	--

5	Dom planincev – slap Rinka	<p>Ureditev prostora za predstavljanje planinstva, (pre)ureditev poti do oglarske kope in ob strugi do Planšarije Logarski kot. Ureditev poti za predstavitev rastlin. Ureditev profila Golice v krejdi. Ureditev poti mimo planšarije do slapa Rinka. Ureditev točk za opazovanje slapa in vsebin ob poti, ki bodo obiskovalce motivirale za obisk še drugih delov Logarske doline.</p>
----------	-----------------------------------	--

Točka št. 5/1	Spomenik Frischauf - Kocbek
Ureditev na terenu:	<p>Vedutna (razgledna) sečnja Položna tabla (1 X 50cm x 48cm), Položna tabla (1 x 100cm x 70cm), 3 x komplet miza + 2 klopi Ureditev stare trase (400m) + 2 smerokaza (2 x 50cm x 9cm)</p>
Vsebina / objekt:	Spomenik Frischauf – Kocbek, pogled na Ojstrico
Tematska sporočila:	
Sredstvo: TABLE	<p>Položna tabla (1 X 50cm x 48cm), Položna tabla (1 x 100cm x 70cm),</p>
Vsebina table:	<p>1. Planinstvo v Kamniško-Savinjskih Alpah, vloga Kocbeka in Frischaufa. Herletova smer v Ojstrici... 2. slika/risba vrhov gora nad Logarsko z označenimi vrhovi, planinskimi potmi in kočami</p>
Sredstvo: MOBILNA APLIKACIJA	Mobilna aplikacija: logarvalley.si
Vsebina mobilne aplikacije:	<p>Planinstvo v Kamniško-Savinjskih Alpah, vloga Kocbeka in Frischaufa. Herletova smer v Ojstrici... slika/risba vrhov gora nad Logarsko z označenimi vrhovi, planinskimi potmi in kočami</p>

Zasnova Načrta interpretacije tematske Poti po Logarski dolini za podajanje predlogov

Točka št. 5/2	Oglarska bajta in kopa
Ureditev na terenu:	Položna tabla (1 X 50cm x 48cm) Zložena kopa s presekom in opisi 3 x klop
Vsebina / objekt:	Oglarjenje v Logarski dolini
Tematska sporočila:	
Sredstvo: TABLE	Položna tabla (1 X 50cm x 48cm)
Vsebina table:	Oglarjenje v preteklosti – način in zgodovinski vidik, spreminjanje gozdov.
Sredstvo: MOBILNA APLIKACIJA	Mobilna aplikacija: logarvalley.si
Vsebina mobilne aplikacije:	Oglarjenje v preteklosti – način in zgodovinski vidik, spreminjanje gozdov.

Točka št. 5/3	Suha struga in alpske rastline
Ureditev na terenu:	1 položna tabla (1 X 50cm x 48cm) 10 tablic za rastline na kovinskih količkih (10 x 12cm x 12cm) 2 x klop Čiščenje trase poti in ureditev poti, delno nove trase po strugi do Planšarije ureditev prehodov (3x stopnice) (skupaj 1100m).
Vsebina / objekt:	Zanimivosti alpskih rastlin na gruščih
Tematska sporočila:	
Sredstvo: TABLE	1 položna tabla (1 X 50cm x 48cm) 10 tablic za rastline na kovinskih količkih (10 x 12cm x 12cm)
Vsebina table:	1. suha struga potoka Kotovca, hudourniki, alpske rastline v dolini 2. 10 tablic z imeni in slikami alpskih rastlin
Sredstvo: MOBILNA APLIKACIJA	Mobilna aplikacija: logarvalley.si
Vsebina mobilne aplikacije:	1. suha struga potoka Kotovca, hudourniki, alpske rastline v dolini 2. 10 tablic z imeni in slikami alpskih rastlin

Zasnova Načrta interpretacije tematske Poti po Logarski dolini za podajanje predlogov

Točka št. 5/4		Golica v krejdi	
Ureditev na terenu:	1 položna tabla (1 X 50cm x 48cm) Urejanje profila golice (čiščenje z bagerjem) Ureditev poti preko struge.		
Vsebina / objekt:	Predstavitev geloloških dob in nastanka golice v krejdi		
Tematska sporočila:			
Sredstvo: TABLE	položna tabla (1 X 50cm x 48cm)		
Vsebina table:	Golica v krejdi		
Sredstvo: MOBILNA APLIKACIJA	Mobilna aplikacija: logarvalley.si		
Vsebina mobilne aplikacije:	Predstavitev geloloških dob in nastanka golice v krejdi		

Točka št. 5/5		Planšarija Logarski kot	
Ureditev na terenu:	1 položna tabla (1 X 50cm x 48cm), Ureditev prehoda do travnika in naprej v gozd.		
Vsebina / objekt:	Planšarija – postavitve, vloga v času in prostoru (po dogovoru z lastnikom)		
Tematska sporočila:			
Sredstvo: TABLE	položna tabla (1 X 50cm x 48cm)		
Vsebina table:	Planšarija, njena vloga v času, nekoč in danes (po dogovoru z lastnikom)		
Sredstvo: MOBILNA APLIKACIJA	Mobilna aplikacija: logarvalley.si		
Vsebina mobilne aplikacije:	Planšarija, njena vloga v času, nekoč in danes (po dogovoru z lastnikom)		

Točka št. 5/6		Pašnik in melišče pod Planjavo	
Ureditev na terenu:	3 x klop		
Vsebina / objekt:	Pašnik, melišče pod Planjavo – posebnosti in zanimivosti, vloga botaničnega rezervata...		
Tematska sporočila:			

Zasnova Načrta interpretacije tematske Poti po Logarski dolini za podajanje predlogov

Sredstvo: TABLE	/
Vsebina table:	/
Sredstvo: MOBILNA APLIKACIJA	Mobilna aplikacija: logarvalley.si
Vsebina mobilne aplikacije:	Pašnik, melišče pod Planjavo – posebnosti in zanimivosti, vloga botaničnega rezervata...

Točka št. 5/7	Razgledišče na vrhove nad slapom
Ureditev na terenu:	Položna tabla (1 x 100cm x 70cm), 2 x klop
Vsebina / objekt:	Pogled na slap Rinka in na vrhove
Tematska sporočila:	
Sredstvo: TABLE	Položna tabla (1 x 100cm x 70cm)
Vsebina table:	Risba vrhov nad Logarsko, imena vrhov, planinske poti in koč
Sredstvo: MOBILNA APLIKACIJA	Mobilna aplikacija: logarvalley.si
Vsebina mobilne aplikacije:	Risba vrhov nad Logarsko, imena vrhov, planinske poti in koč

Točka št. 5/8	Razgledišče na slap Rinka
Ureditev na terenu:	Ureditev razgledišča (lesen in kamnit podest (5 m x 5 m) Postavitev mostu preko potoka (dolžina cca 20 m, širina cca 1,5 m) 2 klopi, 2 dvojna ležalnika Položna tabla (1 X 50cm x 48cm)
Vsebina / objekt:	Razgledišče in relaksacijska točka za opazovanje slapa Rinka od daleč, dostop tudi za invalide in starejše ljudi
Tematska sporočila:	
Sredstvo: TABLE	Položna tabla (1 X 50cm x 48cm)
Vsebina table:	Slap Rinka

Sredstvo: MOBILNA APLIKACIJA	Mobilna aplikacija: logarvalley.si
Vsebina mobilne aplikacije:	Urejeno razgledišče na slap Rinka tudi za invalide na vozičkih

Točka št. 5/9	Pot od parkirišča do slapa Rinka
Ureditev na terenu:	<p>Ureditev poti od parkirišča do slapa Rinka, ureditev počivališč – 7 klopi</p> <p>Postavitev 3 vsebinskih tabel (3 x 50cm x 48cm)</p> <p>Postavitev ene večje informacijske table (dimenzije 240 cm x 125 cm) namesto sedanjih 4 tabel nad cesto poleg stopnic)</p> <p>Pod slapom postavitev 2 položnih tabel (na mestu sedanje) (2 x 70 cm x 67 cm) – zidan kamnit podstavek za tabli</p>
Vsebina / objekt:	
Tematska sporočila:	
Sredstvo: TABLE	<p>1. informacijska tabla (dimenzije 240 cm x 125)</p> <p>2. tri položne table (3 x 50cm x 48cm)</p> <p>3. dve položni tabli (2 x 70 cm x 67 cm)</p>
Vsebina table:	<p>1. <u>informacijska tabla ob cesti oz ob parkirišču</u></p> <p>Informacije o poti do slapa Rinka (s sliko), info o planinskih poteh, o koči na Okrešlju, o Orlovem gnezdu</p> <p>2. <u>spoznavanje zanimivosti Logarske doline med potjo do slapa Rinka</u> (predlog: tri table ob poti, 1 - na začetku ob smerokazih za planinske poti – tema: opozorila in oprema za hojo v gore; 2 – na prvi serpentine poti poleg klopi - tema: Krajinski park Logarska dolina, Pot po Logarski in zanimivosti; 3 – na drugi serpentine poti poleg klopi: gozdovi Logarske doline, naravna sestava, vetrolomi in urejanje.</p> <p>3. <u>dve tabli pod slapom Rinka</u></p> <p>Naravni spomenik Slap Rinka</p> <p>Slap Rinka – veličasten začetek reke</p> <p>Pod vrhovi Kamniško-Savinjskih Alp izvira reka Savinja. Od glavnega izvira pod Okrešljem teče voda najprej preko živahnih brzic, nato v slapu Rinka pade v dolino – 90 metrov globoko.</p> <p>Različna imena iste vode</p> <p>Pod slapom tečejo vode potoka Kotovca le kratek čas po površju, zatem poniknejo v grušču suhe struge. V spodnjem delu Logarske</p>

	<p>doline priteče voda na površje v izviru Črna. Po združitvi s potokom Jezera zapusti Logarsko dolino kot reka Savinja.</p> <p>Tektonski prelomi so ga oblikovali, ljudje zavarovali Skalna stopnja slapa Rinka je nastala zaradi <i>tektonskih</i> prelomov kamnin pred tisočletji. Od leta 1987 je slap zavarovan kot naravni spomenik in je naravna vrednota državnega pomena.</p> <p>Ali ste vedeli, da:</p> <ul style="list-style-type: none">- je slap Rinka dobil ime po vrhovih v gorski verigi nad njim (Rinke: Kranjska, Koroška, Štajerska in Mala Rinka)?- so zaledeneli slap Rinka domači alpinisti prvič preplezali pozimi 1998, potem, ko so že občutili grmenje padajočega ledu, bingljanje v curku vode in zmrzovanje vode na telesu?
--	--



Naravni spomenik | Natural Monument

Slap Rinka



Slap Rinka - veličastno rojstvo reke

Pod vrhovi Kamniško-Savinjskih Alp izvira reka Savinja. Od glavnega izvira teče voda preko živahnih brzic, nato pa v slapu Rinka pade v dolino – 90 metrov globoko.

Različna imena iste vode

Pod slapom teče potok Kotovec le kratek čas po površju in ponikne v grušču suhe struge. V spodnjem delu Logarske doline priteče voda na površje v izviru Črna, po združitvi s potokom Jezera zapusti Logarsko dolino kot reka Savinja.



Slap Rinka – v očesu ptice - The Rinka waterfall - bird view

Tektonski prelomi so ga oblikovali, ljudje zavarovali

Ta skoraj 100-metrška skalna stopnja slapa Rinka je nastala zaradi tektonskih prelomov kamnin. Slap je zavarovan kot naravni spomenik in je naravna vrednota državnega pomena.



The Rinka Waterfall - a magnificent birth of the river

Under the peaks of the Kamnik-Savinja Alps there is a spring of the Savinja river. From the main spring the water flows further through vibrant river rapids, then it falls into the valley as the Rinka waterfall - 90 feet deep.

Different names for the same water

Under the waterfall, the Kotovec stream flows briefly over the surface before it disappears into the gravel of a dry riverbed. In the lower part of the Logar Valley, the water flows to the surface in the Črna spring and after the merger with the Jezera stream it leaves the Logar Valley as the Savinja River.



Pogled na prepadno steno s slapom Rinka. - View to the precipitous wall with Rinka waterfall.

Tectonic fractures have shaped it, people have protected it

This almost 100-metre-high rock level of the Rinka waterfall arose due to tectonic fractures of rocks. The waterfall is protected as a natural monument and is of natural value and of national importance.



Rinke – vrhovi nad Logarsko dolino • Rinke - The peaks above the Logar Valley

 Ali ste vedeli, da:

- je slap Rinka dobil ime po vrhovih v gorski verigi nad njim (Rinke: Kranjska, Koroška, Štajerska in Mala Rinke)?
- so zaledeneli slap Rinka domači alpinisti prvič preplezali pozimi 1998, potem, ko so že občutili grmenje padajočega ledu, bingljanje v curku vode in zmrzovanje vode na telesu?

 Did you know that:

- the Rinka waterfall is named after the tops of the mountain chain above (The Rinke mountains)?
- domestic climbers first climbed the frozen Rinka waterfall in winter 1998, after they had already felt the thundering of falling ice, hanging under the water jets and freezing water on their bodies?

prostor za nalepko
z navodili za ogled
mobilne aplikacije



**Sredstvo: MOBILNA
APLIKACIJA**

Mobilna aplikacija: logarvalley.si

**Vsebina mobilne
aplikacije:**

Slap Rinka – reka Savinja

Kmalu pod izvirovsko skoči **potok Kotovec** kar 90 metrov globoko. V tisočletjih si je voda s tega slapu vztrajno utirala pot med gorami in oblikovala Savinjsko dolino. **Pod slapom Rinka** voda počasi **ponikne v nanosih grušča**. Šest kilometrov nižje se pojavi **v stalnem izviru Črna** in kot **reka Savinja zapusti Logarsko dolino**. **Savinja** je med Logarsko dolino in Ljubnim zavarovana kot **naravni spomenik**. Sledite vodni poti in občudujte moč njenega delovanja. Preko brzic se lahko zapeljete s kajakom ali raftom, ali pa se v miru predate čarom ribolova.

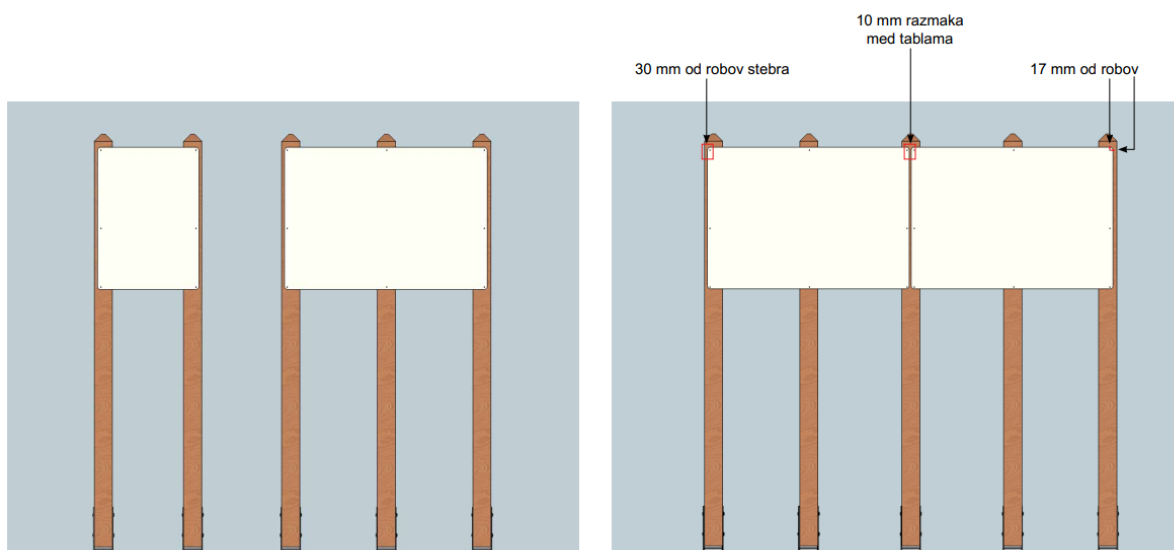
PRILOGE

PRILOGA 1: Načini oblikovanja in postavitve tabel

Postavitev informacijskih, označevalnih, usmerjevalnih in opozorilnih znakov naj bo v osnovi skladna s Pravilnikom o označevanju zavarovanih območij naravnih vrednot (Ur. l. RS, št. 117/2002), predlagamo pa dopolnitev omenjenega pravilnika v smislu lokalne specifikacije nosilcev znakov ter barv in oblikovanja tabel v skladu z usmeritvami stroke za interpretativne table.



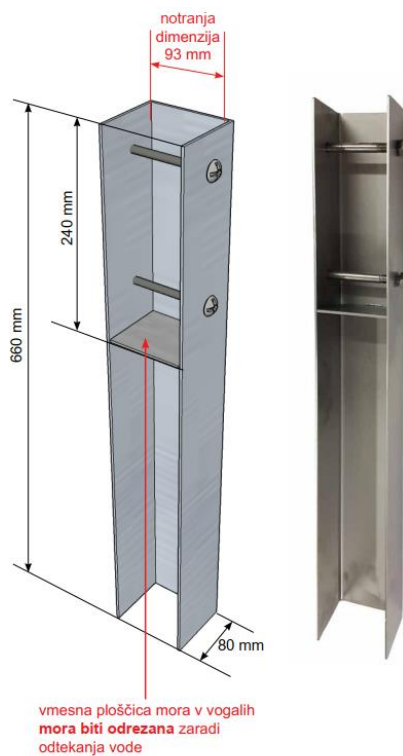
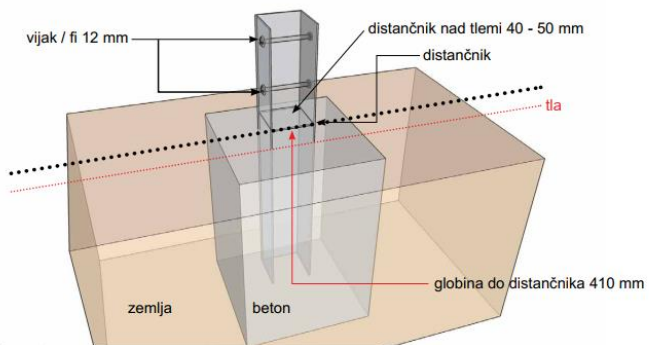
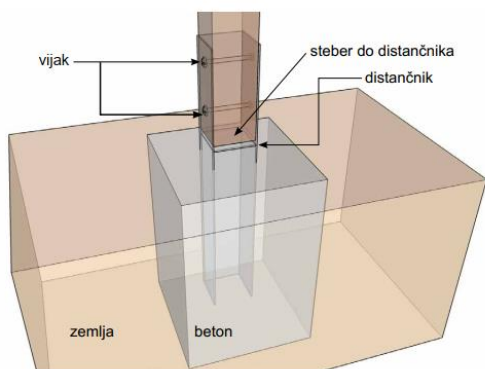
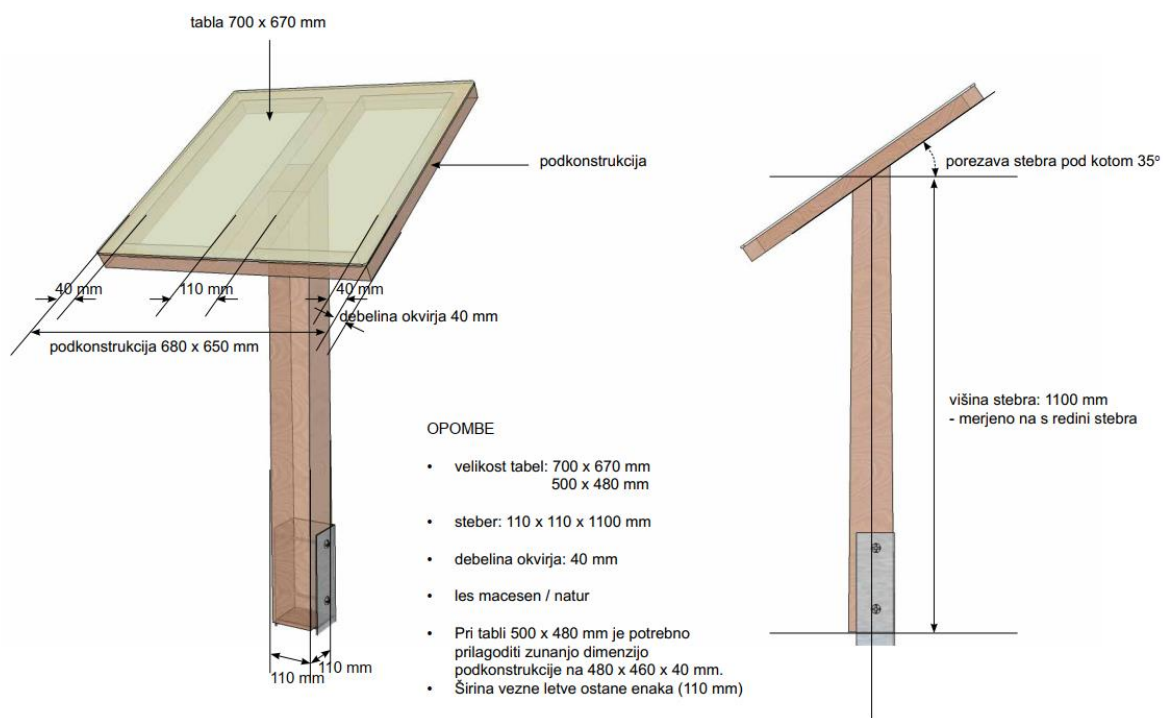
Montaža pokončnih tabel



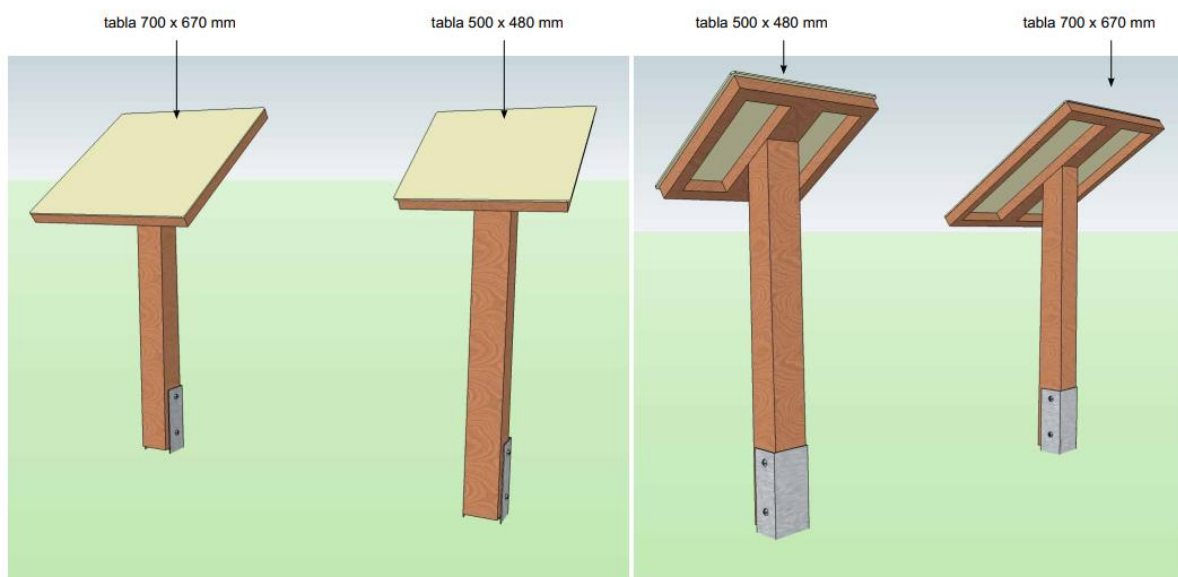
OPOMBE

- velike table/širina več kot 100 cm/se montirajo na 3 stebre
- ožje table/manj kot 100 cm/se montira na dva stebra
- center lukenj 17 mm od robov
- fi lukenj = 4 mm
- pritrditev z inox vijaki
- polkrožna glava vijakov
- steber 9 x 9 x 200 cm
- les macesen / natur
- oddaljenost od robov / zgoraj, levo in desno 3 cm
- stebri naj imajo zgoraj prirezano piramido
- /zgoraj se šteje 3 cm brez prirezane piramide

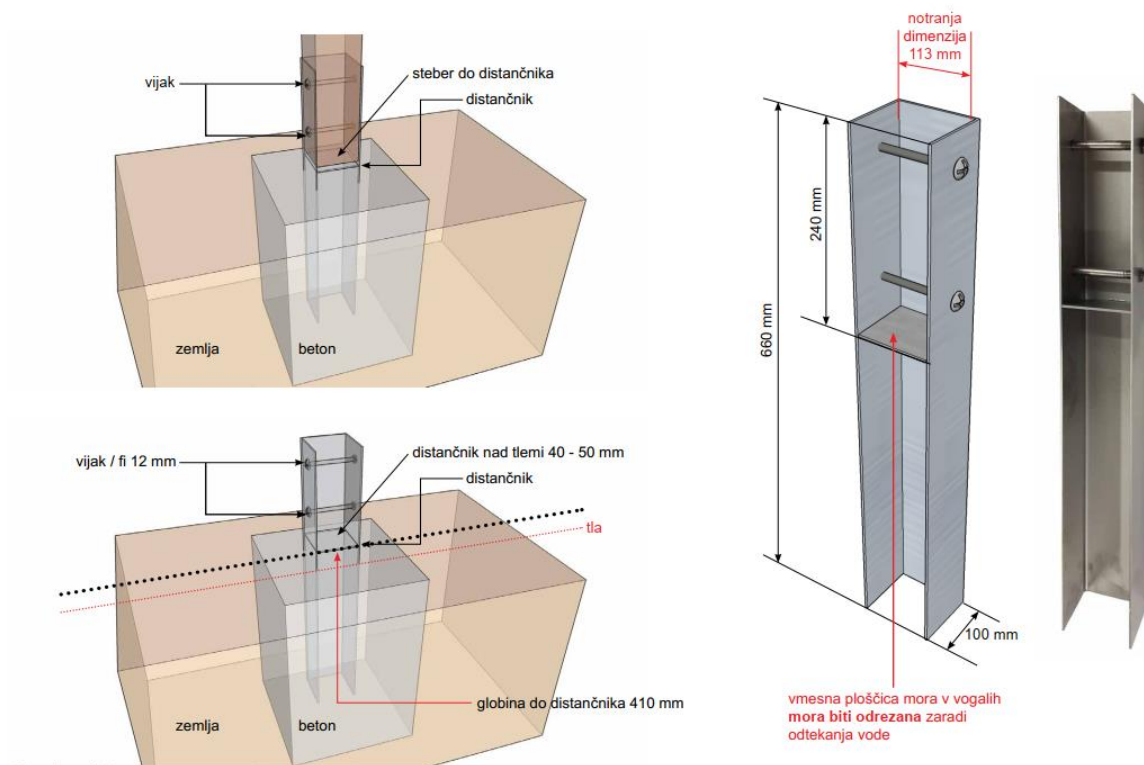
Montaža ležečih tabel s podkonstrukcijo



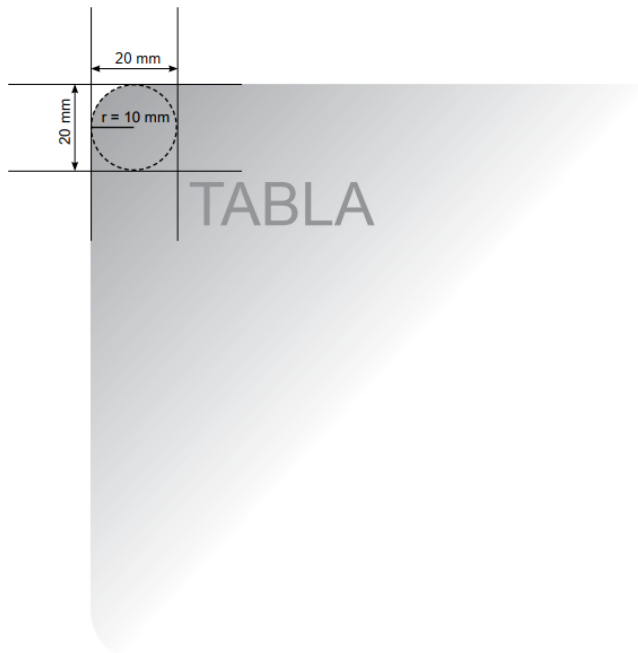
Montaža ležečih tabel s podkonstrukcijo



Montaža položnih tabel s podkonstrukcijo



Osnovna specifikacija tabel



OPOMBE

- material: 4 mm dibond ali enakovreden
- zaobljenost $r = 10 \text{ mm}$

PRILOGA 2: Prilagoditve zunanje infrastrukture za osebe na invalidskih vozičkih v Logarski dolini

Vhod v informacijski center

- razširitev podesta do širine napušča (ca. 120 cm) z varovalom (okroglico) ob robu
- info ekran: spodnji rob ca. 120 cm od podesta
- prag na vhodu v TIC mora biti manjši od 2 cm
- WC prilagojen za invalide – standardi

Informacijski plato

- Mize: od strani dostop za vozičke, spodaj 70 cm prostora pod mizo, zg. plošča ca 60 cm čez nosilni steber (nogo)
- Panoramska tabla: v sredini lesen podest (iz desk za širino med stebroma) s klinom za dostop
- Poti utrjene od ceste do panoramske table, med interpretativnimi tablami in okrog ograje, širina poti 120 cm z občasnimi razširitvami
- Pot okrog ob ograji– širina 180 cm, zaključek z okroglico, ki je tudi varovalo ob robu poti.
- Interpretativne table (nagnjene) – višina spodnjega roba table 70 cm od tal
- Didaktične igrala in table za ograjo ob parkirišču – max 30 cm oddaljene od ograje
- Sprehajalna cesta – potrebno je utrditi bankine in urediti razširitve

Pot po Logarski

- površina poti dobro utrjena (fini dolomitni pesek) s klančinami do 8%
- širina poti 120cm + okroglice ob robu (na obeh straneh), malo dvignjene za varovalo in vodilo tudi slabovidnim
- ob poti nekaj utrjenih razširitev in klopi (brez miz)
- parkirišče utrjeno, označeno, z lahkim dostopom do poti in do WC-ja
- na večjih vzponih (več kot 8%) po 6 metrih dolžine poti urediti počivališče