



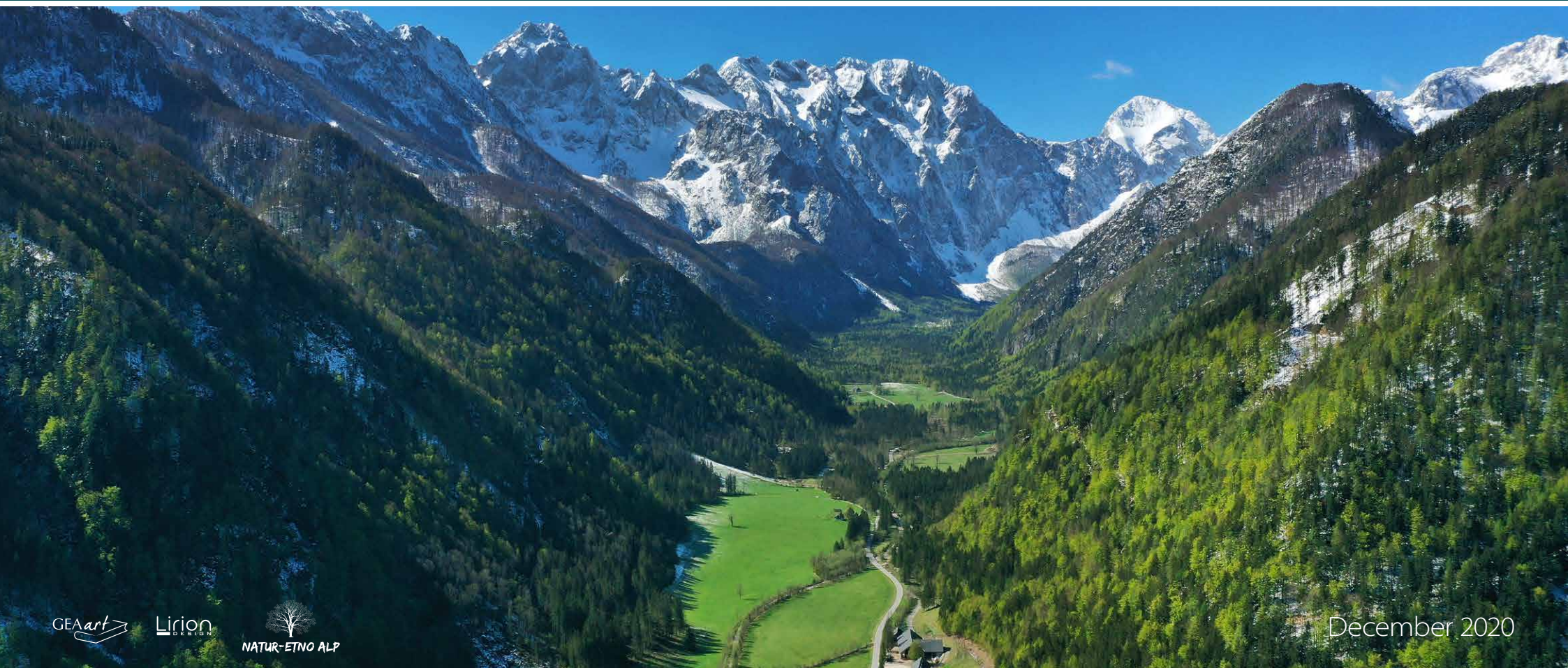
**Logarska dolina**  
**Solčavsko**  
harmonija treh dolin



Občina Solčava

# LOGARSKA DOLINA

## Usmerjanje in informiranje obiskovalcev v krajinskem parku Logarska dolina



## KOLOFON:

Naročnik:  
Občina Solčava

Izvajalec:  
Natur-Etno Alp, Marko Slapnik s.p.  
v sodelovanju z zavodom Poseben  
dan, GEAArt in Lirion

Avtorji:  
Marko Slapnik, Vojko Strahovnik,  
Nejc Slapnik, Nataša Krhen

Oblikovanje: Lirion

<b>1. Uvod</b>	<b>3</b>
<b>2. Pregled dosedanjih označitev v krajinskem parku Logarska dolina</b>	<b>4</b>
<b>3. Predlogi označitev za usmerjanje in informiranje obiskovalcev</b>	<b>12</b>
3.1. Obstoječa označitev ob cesti	12
3.2. Predlogi novih označevalnih elementov za usmerjanje in informiranje v Logarski dolini	15
Barvna shema označevalnih aplikacij	16
Tipografija označevalnih aplikacij	17
Osnovne dimenzije označevalnega sistema	18
Označevalni sistem - pozdravne table	19
Osnovni parametri postavitve vsebin označevalnega sistema	21
Smerokazi	22
Male informativne table s turistično ponudbo določene točke / objekta	24
Male premične table za predstavitev menijev ali druge dnevne ponudbe	26
Barvne oznake ob poti na deblih in skalah	28
Opozorilne table	29
Tablice za označevanje rastlin	31
Montaža pokončnih tabel	32
Montaža smerokaza	33
Kovinski nosilci tabel	34
Montaža položnih tabel s podkonstrukcijo	36
Osnovna specifikacija tabel	39
<b>4. Spremljanje učinkov usmerjanja in informiranja obiskovalcev</b>	<b>44</b>

Usmerjanje in informiranje obiskovalcev Logarske doline se začne že preko spletnih strani, socialnih omrežij, tiskovin in drugih medijev, ki obiskovalce nagovorijo preden pridejo v Logarsko dolino. Tudi v turistično informacijskih centrih v okolici usmerjajo obiskovalce v Logarsko dolino. Za čim boljši učinek informiranja in usmerjanja morajo biti informacije in načini usmerjanja med sabo usklajeni. Predvsem pa morajo biti usklajeni na Solčavskem in v Logarski dolini.

Usmerjanje in informiranje obiskovalcev Logarske doline poteka ob vstopu v dolino, v TIC-u, v bifeju pod slapom Rinka, v gostinskih in turističnih objektih, na parkiriščih, ob cestah in poteh. Različne načine informiranja in usmerjanja obiskovalcev doline je potrebno uskladiti med sabo.

Analiza obstoječega sistema informiranja in usmerjanja je pokazala celo vrsto nedoslednosti in različnih, med sabo neusklajenih načinov.

**S tem dokumentom želimo vzpostaviti celovit sistem usmerjanja in informiranja obiskovalcev Logarske doline na terenu.** Temu pa morajo slediti tudi drugi, bolj prilagodljivi načini, kot so informiranje in usmerjanje v živo, preko spletnih strani, socialnih omrežij, mobilnih aplikacij ter s pomočjo tiskovin.

**Sprememba sistema terenskega označevanja z namenom usmerjanja in informiranja obiskovalcev bo postopna.** Najprej se spreminjajo oznake in infrastruktura ob vstopu v dolino, ob Poti po Logarski dolini, ob naravni in kulturni dediščini, na parkiriščih. Sledila bo sprememba oznak turističnih objektov in zanimivosti ob cesti idr.

Ker pa je Logarska dolina sestavni del Solčavskega, je edino smiselno, da se sistem označb poenoti. S tem namenom smo sistem označitev zasnovali tako, da je **vizualno povezljiv z obstoječimi označitvami ob Solčavski panoramski cesti, v Solčavi in v Robanovem kotu** ter da ga bo mogoče nadgraditi in postopoma poenotiti na celotnem območju občine Solčava.

## 2. Pregled dosedanjih označitev v krajinskem parku Logarska dolina

Ob začetku upravljanja krajinskega parka Logarska dolina, v 90-tih letih 20. stoletja, je upravljavec, podjetje Logarska dolina d.o.o., za namene **označevanja turističnih objektov in usmerjanja obiskovalcev izdelal načrt za lesene kozolce**, ki so se z manjšimi spremembami ohranili do danes. Leseni kozolci z macesnovimi tablami so postavljeni ob cesti, medtem, ko so ob Naravoslovno-etnografski poti po Logarski dolini postavili smerokaze in kratka besedila za razlago vsebin na pokončne macesnove deske. Ob prenovah označevanja ob pešpoti se je vedno zamenjal le del označitev. Prenovljene table so bile izdelane po usmeritvah Pravilnika o označevanju zavarovanih območij naravnih vrednot, nosilci pa so bili drugačni od predpisanih, večinoma iz okroglih stebrov. Prvotne oznake pa so še vedno ostale na določenih delih poti.

V zadnjih letih 20. stoletja se je način označevanja iz Logarske doline prenesel na širše Solčavsko območje, delno pa tudi v druge kraje Zgornje Savinjske doline. Leta 2015 je bil zaključen projekt urejanja turistične infrastrukture ob Solčavski panoramski cesti, kjer je bila na novo načrtovana in izdelana oprema razglednih točk ob panoramski cesti. V tem sklopu so bila z velikimi informacijskimi tablami opremljena tudi vstopna mesta na panoramsko cesto:

v Solčavi, v Logarski dolini, pod Pavličevim sedlom in na Spodnjem Slemenu pod kmetijo Bukovnik. Nov pristop k oblikovanju turistične infrastrukture je obsegal le Panoramsko cesto in se ni razširil na celotno Solčavsko, kot je bilo predvideno. **Glede na geografsko zaokroženost solčavskega območja je smiselno, da se označitve in nasploh vsa turistična infrastruktura na celotnem območju oblikovno poenoti.**

Tako danes obiskovalci med vožnjo iz smeri Solčave, tik pred vstopom v Logarsko dolino, najprej naletijo na obcestno tablo za označitev Krajinskega parka Logarska dolina, sledi obcestni znak – smerokaz, lesen kozolec in informacije na tablah vstopne cone, pred točko za plačilo vstopnine. Kdor pa se pripelje iz smeri Pavličevo sedlo, ga na krajinski park Logarska dolina opozori velika obcestna tabla, ki nagovarja mimovozeče, naj obišejo krajinski park sam odcep v dolino pa pogosto zgrešijo.

V Logarski dolini je ob cesti več različnih oznak, ki med seboj niso usklajene. Stanje na terenu danes kar kliče po nujnosti celovite spremembe sistema za usmerjanje in informiranje obiskovalcev, kar je moč razbrati tudi iz priloženih fotografij.

## Obstoječe vrste oznak ob cesti, od vstopa v Logarsko dolino do slapa Rinka



Tabla pred Logarsko dolino iz smeri Matkov kot



Tabla pred Logarsko dolino iz smeri Solčave



Table ob vstopu v Logarsko dolino



Dva kozolca na križišču pred vstopom v Logarsko dolino



Informacije o ceni vstopnine za motorna vozila



Vstopna panoramska tabla

## Obstoječe vrste oznak ob cesti, od vstopa v Logarsko dolino do slapa Rinka



Usmerjevalni kozolec na križišču



Neprometna signalizacija za slap Rinka



Smerokaz ob cesti za naravni spomenik in pot za invalidske vozičke



TIC krajinskega parka Logarska dolina



Usmerjevalni kozolec z dodatnimi informacijami



TIC krajinskega parka Logarska dolina

## Obstoječe vrste oznak ob cesti, od vstopa v Logarsko dolino do slapa Rinka



Informacijska tabla o zimskih tekaških progah



Kozolec smerokaz z dodatnimi informacijami



Kozolec kot smerokaz in promocijska tabla o ponudbi ter smerokaz za kolesarsko pot



Kozolec s tablami dveh generacij – dveh barv napisov



Kozolec smerokaz z dodatno informacijo o odprtosti objekta



Kozolec kot smerokaz in promocijska tabla ter smerokaz za planinsko pot

## Obstoječe vrste oznak ob cesti, od vstopa v Logarsko dolino do slapa Rinka



Kozolec s sliko ponudbe objekta in tablo za dnevno ponudbo



Kozolec z dodatnimi oznakami



Mobilno stojalo za predstavitev ponudbe o prodajnem avtomatu



Opozorilo policije



Table nad cesto na začetku poti proti slapu Rinka



Table ob parkirišču pod slapom Rinka



## Oznake ob Poti po Logarski dolini

Ob pešpoti po Logarski dolini je podobno kot ob cesti več različnih oznak za usmerjanje in informiranje obiskovalcev. Zaradi vetroloma in saniranja posledic vetroloma je bila pot močno poškodovana. Zato je potrebno sistem informiranja in usmerjanja obiskovalcev vzpostaviti na novo. Za ilustracijo je na slikah nekaj dosedanjih smerokazov in ostalih tabel.



Smerokaz z opozorili



Smerokaz ob poti



Smerokaz za pravilni gozd



Smerni količki z deščico



Smerni količki iz okroglic



Oznaka planinskih poti



Tabla – risba vrhov nad Logarsko dolino



Tematska tabla ob Poti po Logarski dolini



Tematska tabla ob botaničnem delu poti po Logarski dolini

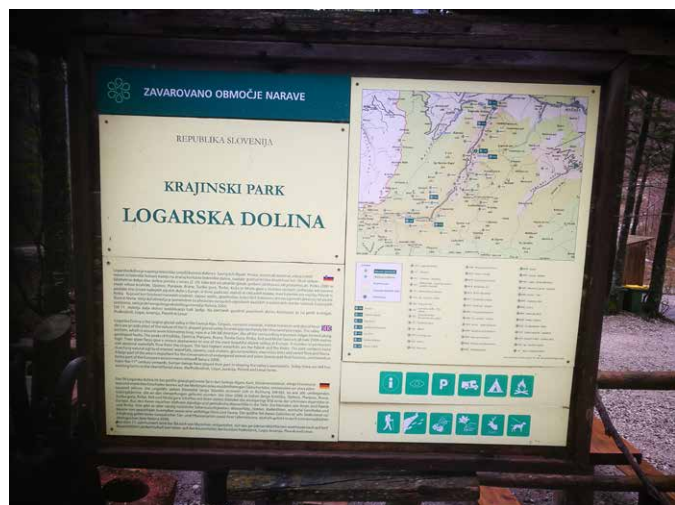


Table na parkirišču pod slapom za predstavitev krajinskega parka.



Vsebinske table ob naravnih spomenikih.



Tabla na začetku Poti po Logarski



Panoramska tabla (2019)  
Dimenzije: 233 x 153,5 cm



Panoramska tabla (starejša)  
Dimenzije: 238 x 138,5 cm



Vstopne table ob Solčavski panoramski cesti,  
Dimenzija table: 240 x 122 cm



Razgledišče ob Solčavski panoramski cesti



Tematske table ob Solčavski panoramski cesti,  
dimenzija: 68,5 x 56 cm



Panoramska vsebinska tabla Luče  
Dimenzija: 288 x 150 cm

## 3. Predlogi označitev za usmerjanje in informiranje obiskovalcev

V nadaljevanju so prikazani predlogi za ureditev sistema za usmerjanje in informiranje obiskovalcev. Predlagane rešitve izhajajo iz obstoječih elementov za usmerjanje in informiranje obiskovalcev v Logarski dolini in ob Solčavski panoramski cesti, hkrati pa v oblikovanje vnašajo sodobne, v drugih območjih preizkušene, oblikovne rešitve.

### 3.1. Obstoječa označitev ob cesti

**Prometni znaki ter znaki turistične in druge obvestilne signalizacije** ostanejo enaki kot doslej (v skladu z 61. členom Pravilnika o prometni signalizaciji in prometni opremi na cestah - kot npr.: označitev krajinskega parka, smerokaz za krajinski park, smerokaz za slap Rinka...)

**Leseni kozolci z lesenimi tablam** ostajajo do nadaljnjega enaki kot doslej, dokler jih ne bo potrebno zamenjati s tipskimi dopolnilnimi tablam prometne signalizacije.

(glej PRAVILNIKO prometni signalizaciji in prometni opremi na cestah <http://www.pisrs.si/Pis.web/pregledPredpisa?id=PRAV11505>).

Napisi na lesenih tablah kozolcev naj bodo enaki kot doslej; poglobljeni in prelepljeni z belo odsevno folijo v slovenskem in po potrebi angleškem jeziku. Na lesenih tablah so pritrjeni različni piktogrami in po potrebi tudi smerne table za naravne in kulturne zanimivosti.

Smiselna pa je sprememba v profilu stebrov, ker je bilo v zadnjem času že postavljenih nekaj novih kozolcev z drugačnimi stebri (kvadratni s pobranimi robovi). Tudi dimenzije stebrov na obstoječih kozolcih odstopajo od predpisanih mer.

V uporabi sta dve osnovni velikosti kozolcev:

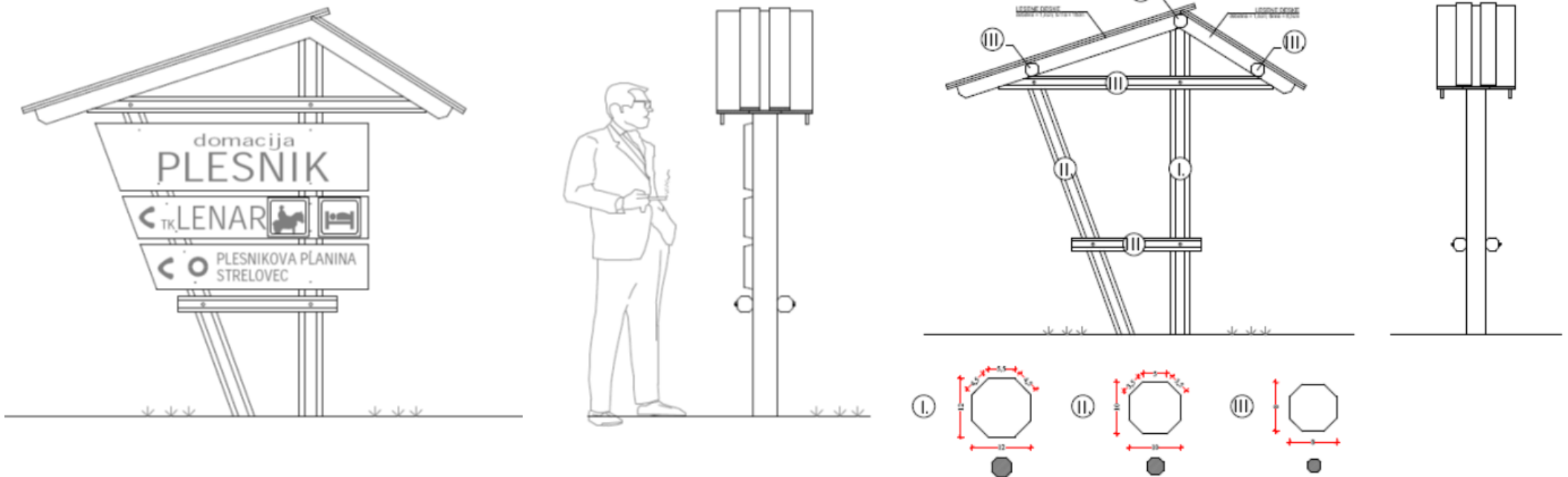
- **manjši** s prostorom za obojestransko pritrnitev lesenih tabel višine 100 centimetrov
- **večji** s prostorom za obojestransko pritrnitev lesenih tabel višine 150 centimetrov.

Prilagamo risbe kozolcev, ki so jih pripravili v podjetju Logarska dolina d.o.o. in so še danes v uporabi.

## KOZOLEC - manjši • Pogledi

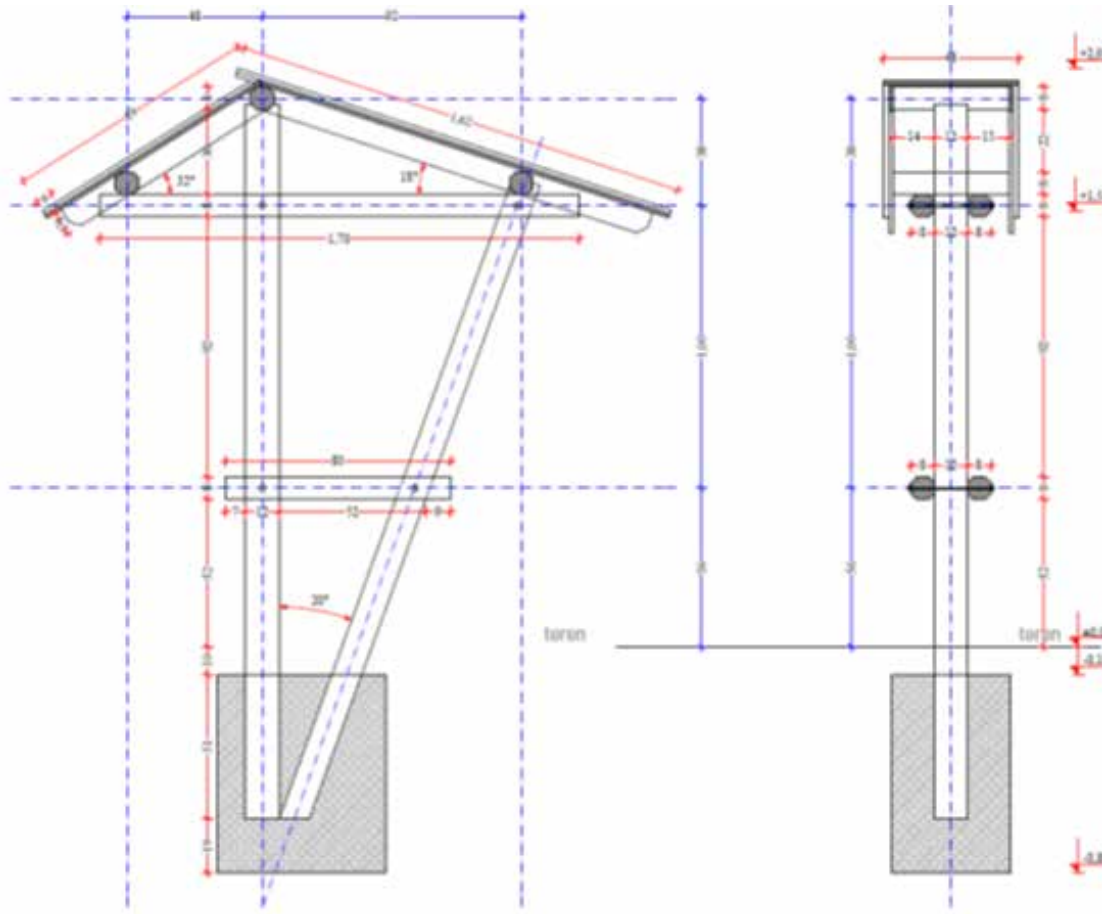
Vir: Logarska dolina d.o.o.

Stebri kozolca naj bodo kvadratnega prereza (s pobranimi robovi širine 0,5 - 1 cm), enakih/ podobnih dimenzij kot stebri za table ob poteh.

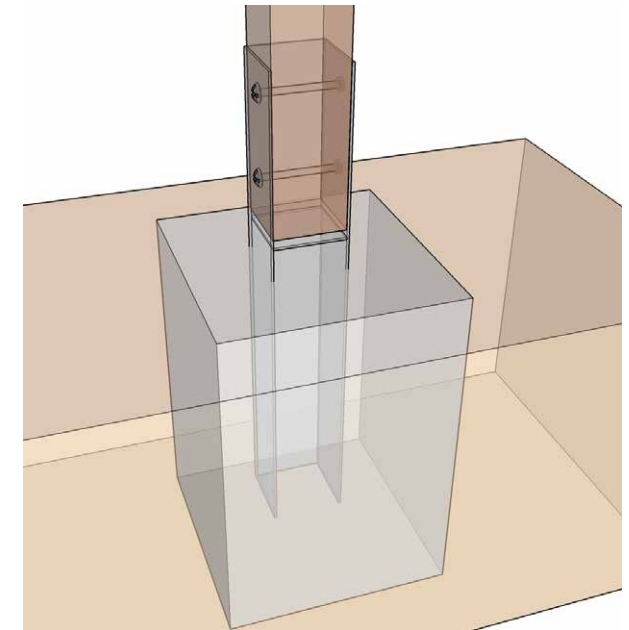


## KOZOLEC - manjši • Tehnični izris

Vir: Logarska dolina d.o.o.



Podstavki oz. nosilci v tleh naj bodo kovinski, enako kot pri stebrih ob tematski poti.



### 3.2. Predlogi novih označevalnih elementov za usmerjanje in informiranje v Logarski dolini



Namen prenove označevalnega sistema je poenotenje vizualnih označevalnih elementov na območju. Sistem se barvno, tipografsko in dimenzijsko ujema z elementi za usmerjanje in informiranje ob Solčavski panoramski cesti.

## Barvna shema označevalnih aplikacij



C100 M20 Y40 K60



C100 M20 Y40 K60 - 50%



C3 M3 Y10 K0

- Barvna shema označevalnih aplikacij je določena in dokončna.
- Odstopanje od določenih barvnih vrednosti ni dovoljeno.



## Tipografija označevalnih aplikacij

QWERTZUIOPŠĐASDFGHJKLČČŽYXCVBNMqwertzuiopšđasdfghjklččžyxcvbnm1234567890

QWERTZUIOPŠĐASDFGHJKLČČŽYXCVBNMqwertzuiopšđasdfghjklččžyxcvbnm1234567890

**QWERTZUIOPŠĐASDFGHJKLČČŽYXCVBNMqwertzuiopšđasdfghjklččžyxcvbnm1234567890**

**QWERTZUIOPŠĐASDFGHJKLČČŽYXCVBNMqwertzuiopšđasdfghjklččžyxcvbnm1234567890**

QWERTZUIOPŠĐASDFGHJKLČČŽYXCVBNMqwertzuiopšđasdfghjklččžyxcvbnm1234567890

QWERTZUIOPŠĐASDFGHJKLČČŽYXCVBNMqwertzuiopšđasdfghjklččžyxcvbnm1234567890

**QWERTZUIOPŠĐASDFGHJKLČČŽYXCVBNMqwertzuiopšđasdfghjklččžyxcvbnm1234567890**

**QWERTZUIOPŠĐASDFGHJKLČČŽYXCVBNMqwertzuiopšđasdfghjklččžyxcvbnm1234567890**

**QWERTZUIOPŠĐASDFGHJKLČČŽYXCVBNMqwertzuiopšđasdfghjklččžyxcvbnm1234567890**

QWERTZUIOPŠĐASDFGHJKLČČŽYXCVBNMqwertzuiopšđasdfghjklččžyxcvbnm1234567890

QWERTZUIOPŠĐASDFGHJKLČČŽYXCVBNMqwertzuiopšđasdfghjklččžyxcvbnm1234567890

**QWERTZUIOPŠĐASDFGHJKLČČŽYXCVBNMqwertzuiopšđasdfghjklččžyxcvbnm1234567890**

**QWERTZUIOPŠĐASDFGHJKLČČŽYXCVBNMqwertzuiopšđasdfghjklččžyxcvbnm1234567890**

**QWERTZUIOPŠĐASDFGHJKLČČŽYXCVBNMqwertzuiopšđasdfghjklččžyxcvbnm1234567890**

**QWERTZUIOPŠĐASDFGHJKLČČŽYXCVBNMqwertzuiopšđasdfghjklččžyxcvbnm1234567890**

- Črkovni sistem, ki se uporablja pri označevanju je Myriad Pro - Semicondensed, Regular in SemiExtended (osnovna in Italic opcija)
- Odstopanje je dovoljeno samo pri izvedbi označevanja na lesenih kozolcih, kjer je pisava podrejena tehnični izvedbi vrezovanja napisa

# Osnovne dimenzije označevalnega sistema

## Pozdravne table

- 2400 x 1250 mm
- 1680 x 875 mm

## Vsebinske table

- 1200 x 740 mm
- 700 x 670 mm
- 500 x 480 mm
- 350 x 280 mm

## Smerokazi

- 500 x 90 mm - osnovna dimenzija
- 500 x 190 mm } - alternativne opcije, za
- 500 x 280 mm } potrebe večjega obsega
- 100 x 100 mm } informacij



Predlog za obojestransko tablo na otoku med cestama v Logarsko in Matkov kot.

Osnutek pozdravne table v dimenziji 2400 x 1250 mm

Nosilci so lahko brez strehe (ki funkcionalno ni potrebna), ampak podobno kot v Lučah ali ob Solčavski panoramski cesti, s podobnimi stebri (11 x 11 cm) kot so stebri ostalih tabel.

Spodnji rob table naj bo 60 - 70 cm od tal.



Predlog pozdravne table na začetku Logarske

Osnutek pozdravne table v dimenziji 1680 x 875 mm

Nosilci so lahko brez strehe (ki funkcionalno ni potrebna), ampak podobno kot v Lučah ali ob Solčavski panoramski cesti, s podobnimi stebri (11 x 11 cm) kot so stebri ostalih tabel.

# Osnovni parametri postavitve vsebin označevalnega sistema

Odmik vsebin od roba table: 20 mm

Myriad Pro Regular 50 pt

Myriad Pro Light SemiExtended 100 pt

Myriad Pro SemiCondensed 45 pt

Myriad Pro SemiCondensed 30 pt

Odmik vsebin od roba table: 20 mm

Naravni spomenik | Natural Monument

## Slap Rinka

**Slap Rinka - veličastno rojstvo reke**

Pod vrhovi Kamniško-Savinjskih Alp izvira reka Savinja. Od glavnega izvira teče voda preko živahnih brzic, nato pa v slapu Rinka pade v dolino – 90 metrov globoko.

**Različna imena iste vode**



Pod slapom teče potok Kotovec le kratek čas po površju in ponikne v grušču suhe struge. V spodnjem delu Logarske doline priteče voda na površje v izviru Črna, po združitvi s potokom Jezera zapusti Logarsko dolino kot reka Savinja.

**The Rinka Waterfall - a magnificent birth of the river**

Under the peaks of the Kamnik-Savinja Alps there is a spring of the Savinja river. From the main spring the water flows further through vibrant river rapids, then it falls into the valley as the Rinka waterfall - 90 meters deep.

**Different names for the same water**

Under the waterfall, the Kotovec stream flows briefly over the surface before it disappears into the gravel of a dry riverbed. In the lower part of the Logar Valley, the water flows to the surface in the Črna spring and after the merger with the Jezera stream it leaves the Logar Valley as the Savinja River.

**Tektonski prelomi so ga oblikovali, ljudje zavarovali**


Ta skoraj 100-meterska skalna stopnja slapa Rinka je nastala zaradi tektonskih prelomov kamnin. Slap je zavarovan kot naravni spomenik in je naravna vrednota državnega pomena.

**Tectonic fractures have shaped it, people have protected it**

This almost 100-metre-high rock level of the Rinka waterfall arose due to tectonic fractures of rocks. The waterfall is protected as a natural monument and is of natural value and of national importance.

100 mm

670 mm




**Ali ste vedeli, da:**

- je slap Rinka dobil ime po vrhovih v gorski verigi nad njim (Rinke: Kranjska, Koroska, Štajerska in Mala Rinka)?
- so zaledeneli slap Rinka domači alpinisti prvič preplezali pozimi 1998, potem, ko so že občutili grmenje padajočega ledu, bingljanje v curku vode in zmrzovanje vode na telesu?

**Did you know that:**

- the Rinka waterfall is named after the tops of the mountain chain above (The Rinka mountains)?
- local climbers first climbed the frozen Rinka waterfall in winter 1998, after they had already felt the thundering of falling ice, hanging under the water jets and freezing water on their bodies?

Več na: [www.logarvalley.si](http://www.logarvalley.si)



700 mm

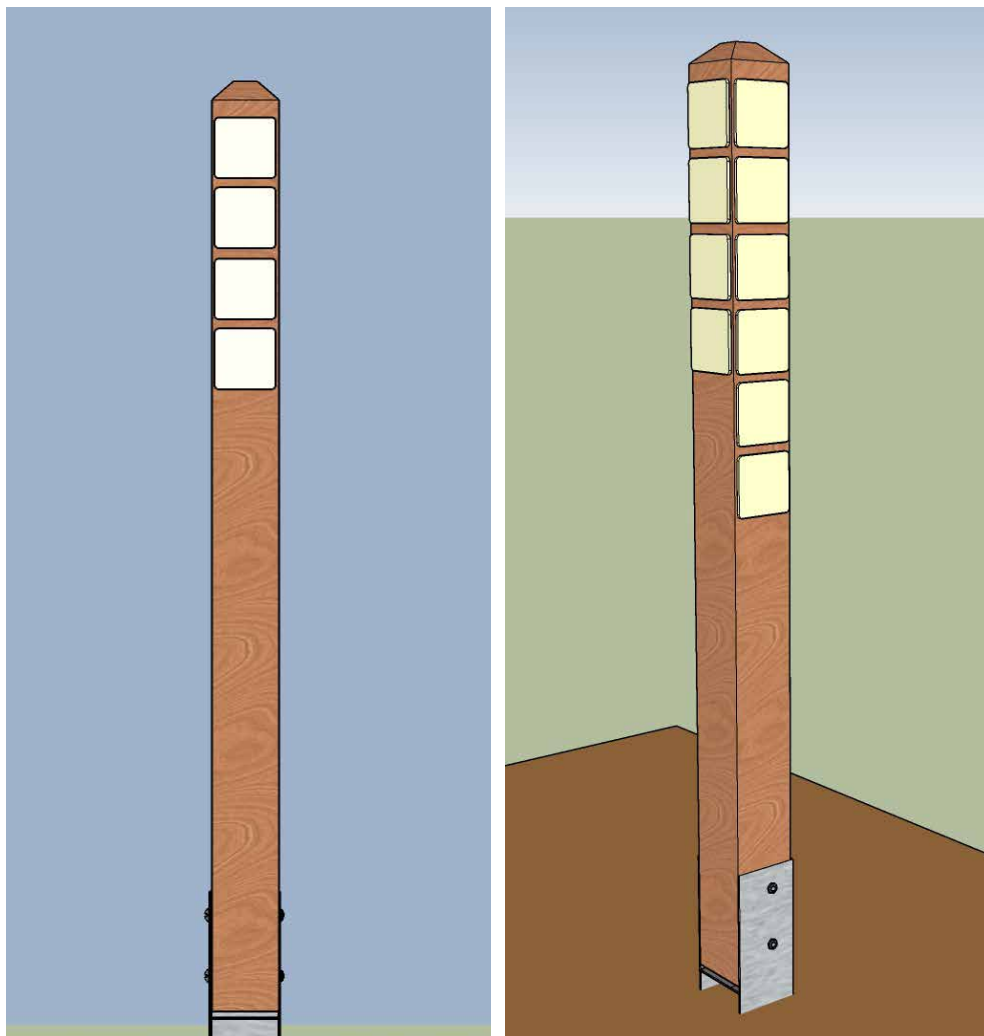
Primer table:  
• 700 x 670 mm

Primer smerokaza (500 x 90 mm)



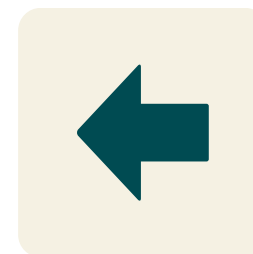
Primer smerokaza s piktogrami in poudarjeno lokacijo (500 x 190 mm)



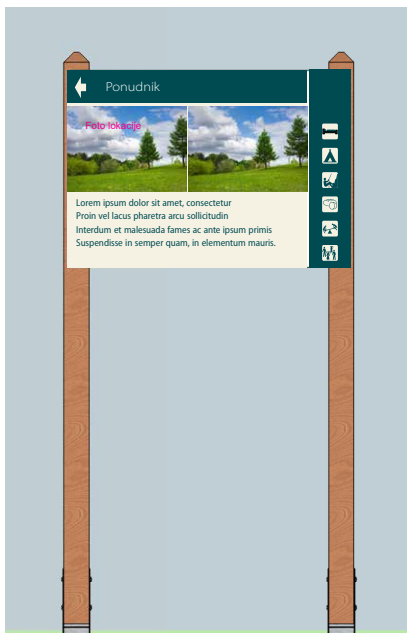


### OPOMBE

- dimenzija tabel - 10 x 10 cm (višina tablice se lahko prilagodi glede na vsebino)
- polkrožna glava vijakov
- steber 11 x 11 x od 120 do 170 cm
- les macesen / natur
- oddaljenost od zgornjega roba 3 cm
- stebri naj imajo zgoraj prirezano piramido



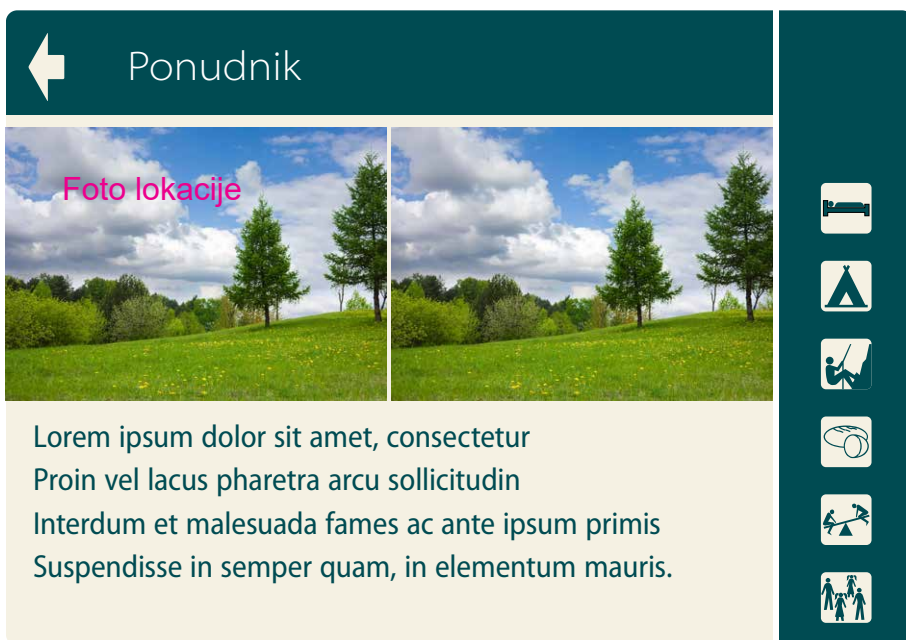
# Male informativne table s turistično ponudbo določene točke / objekta



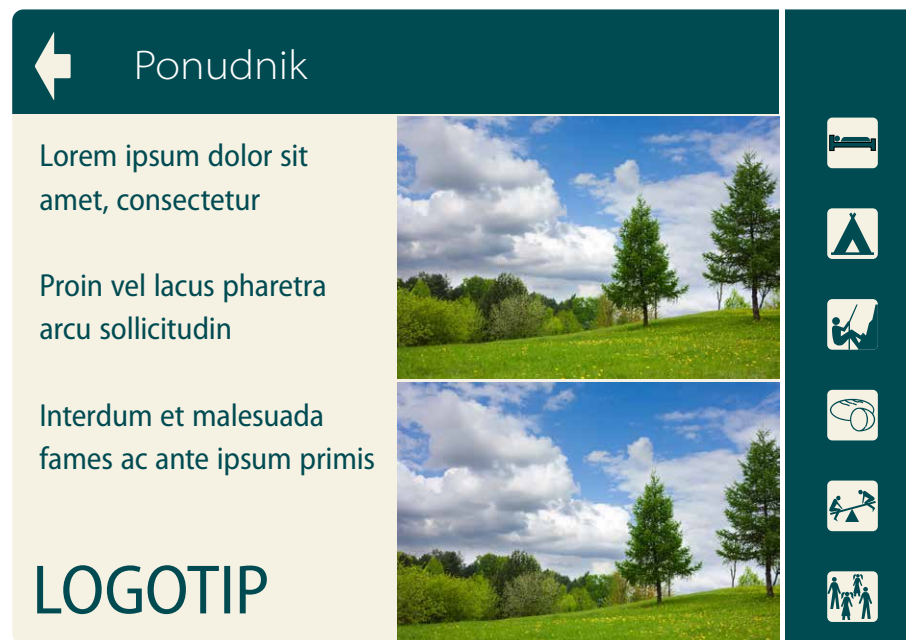
## a) STANDARDNA TABLA

- 100 x 70 cm
- postavitev na dveh stebrih

## opcija A



## opcija B





## Male informativne table s turistično ponudbo določene točke / objekta



### b) POKONČNA TABLA

- 70 x 130 cm
- pilonska tabla s kompleksnejšim ogrodjem, ki je bolj opazno in stabilno
- profil lesa 90 x 90 mm oz. enaki stebri, kot so namenjeni za montažo interpretacijskih tabel

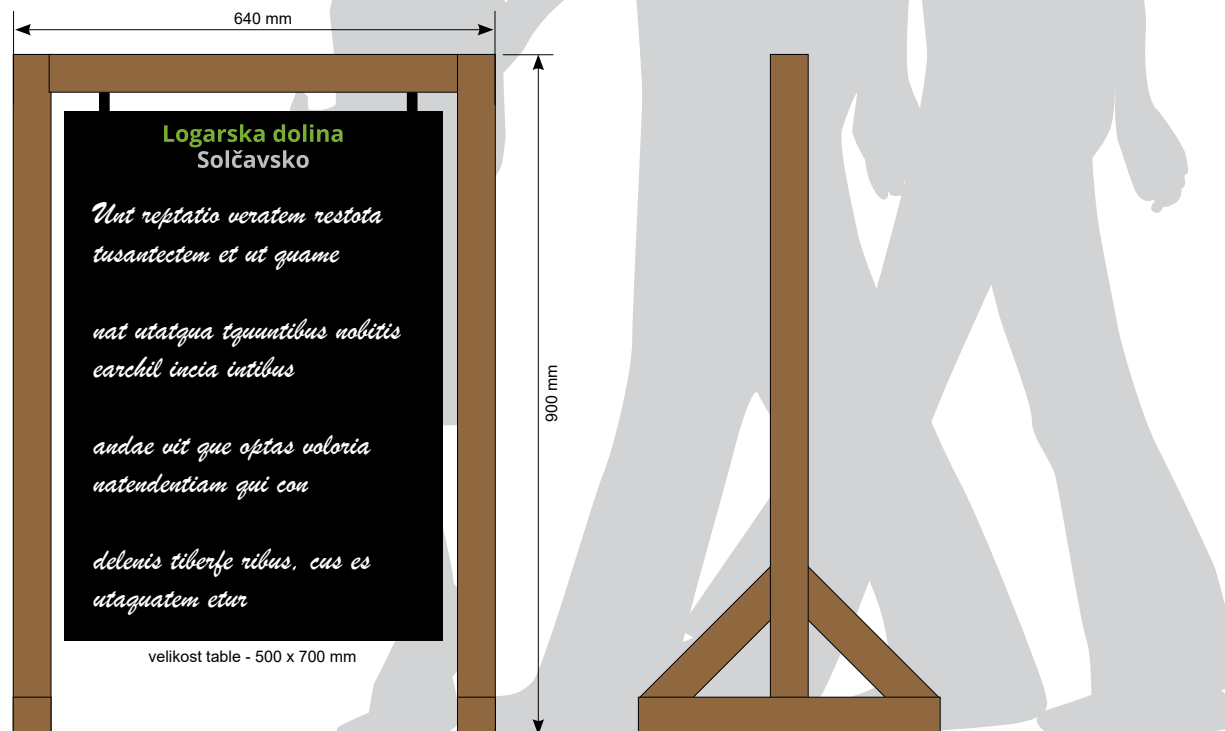
## Male premične table za predstavitev menijev ali druge dnevne ponudbe

Premične table so lahko:

- premične v celoti ali
- je premičen samo del, ki je namenjen podatkom

### A) PREMIČNE TABLE V CELOTI:

- koncept izhaja iz forme mizarske kože
- profil lesa - 50 x 50 mm
- tabla je obešena na kaveljčkih, da je omogočeno lažje spreminjanje/pisanje podatkov





## Male premične table za predstavitev menijev ali druge dnevne ponudbe

### B) PREMIČNO/STATIČNE TABLE:

- izhodišče: enostebna viseča tabla z ali brez kotne podpore
- profil lesa - 70 x 70 mm
- stojalo je pozicionirano fiksno na lokaciji
- tabla je obešena na kaveljčkih, da je omogočeno lažje spreminjanje/pisanje podatkov

## Barvne oznake ob poti na deblih in skalah



Za barvne oznake ob poti na deblih in skalah je smiselen motiv s katerim se identificirajo vsi prebivalci doline, npr. slap Rinka, s fotografij prepoznaven motiv drevesa ali Jezersko-solčavska ovca.





Skrbimo za varnost ljudi in živali.

**PRIPNITE PSE NA VRVICE!**



Pasji iztrebki škodujejo zdravju ljudi in živali.

**POČISTITE ZA PSOM!**



Moj lastnik je odgovoren in pobere moje kakce.

**KAJ PA TVOJ?**

Zakaj je pobiranje pasjih iztrebkov pomembno?



Varujem zdravje ljudi in živali.



Skrbim za čisto okolje.



Spremljam zdravje svojega psa.



**Ne luknjajte tekaških prog s svojimi koraki!**

Za hojo brez smuči so urejene sprehajalne poti.



**Na tekaško progo ne smem!**

Velikost opozorilnih tabel je prilagojena posameznim aplikacijam za optimalno predajo opozoril, sporočil in prepovedi.

**SPREHAJALNA POT**  
za varen korak



**Hodite po označenih poteh**  
Stay on trails

**VAŠ KORAK JE POMEMBEN**  
YOUR STEP MATTERS



**Hodite po označenih poteh**  
Stay on trails

Hvala za vaš prispevek k varovanju  
krajinskega parka Logarska dolina.



**Logarska dolina**  
**Solčavsko**  
harmonija treh dolin

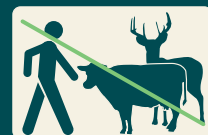


Hvala za vaš prispevek  
k varovanju okolja.

**Logarska dolina**  
**Solčavsko**  
harmonija treh dolin



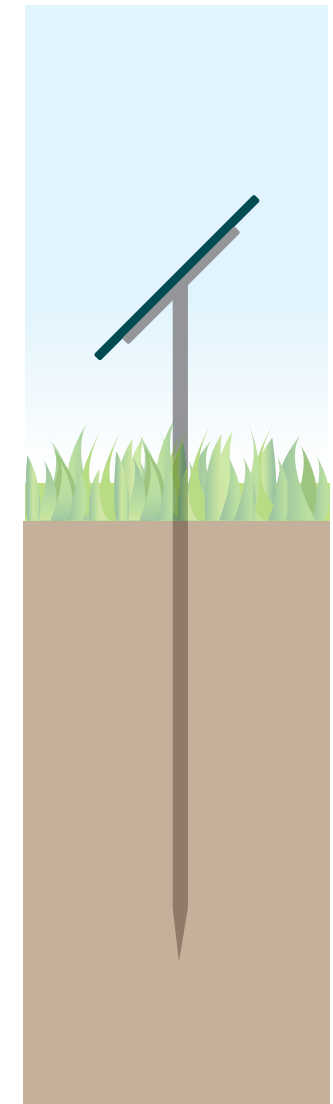
Občina Solčava



**Ne vznemirjaj**  
**divjih in**  
**domačih živali**

Logarska dolina  
Solčavsko  
harmonija treh dolin

**Clusijev svišč**  
Encjan  
(*Gentiana clusii*)  
Flower of the sweet-lady

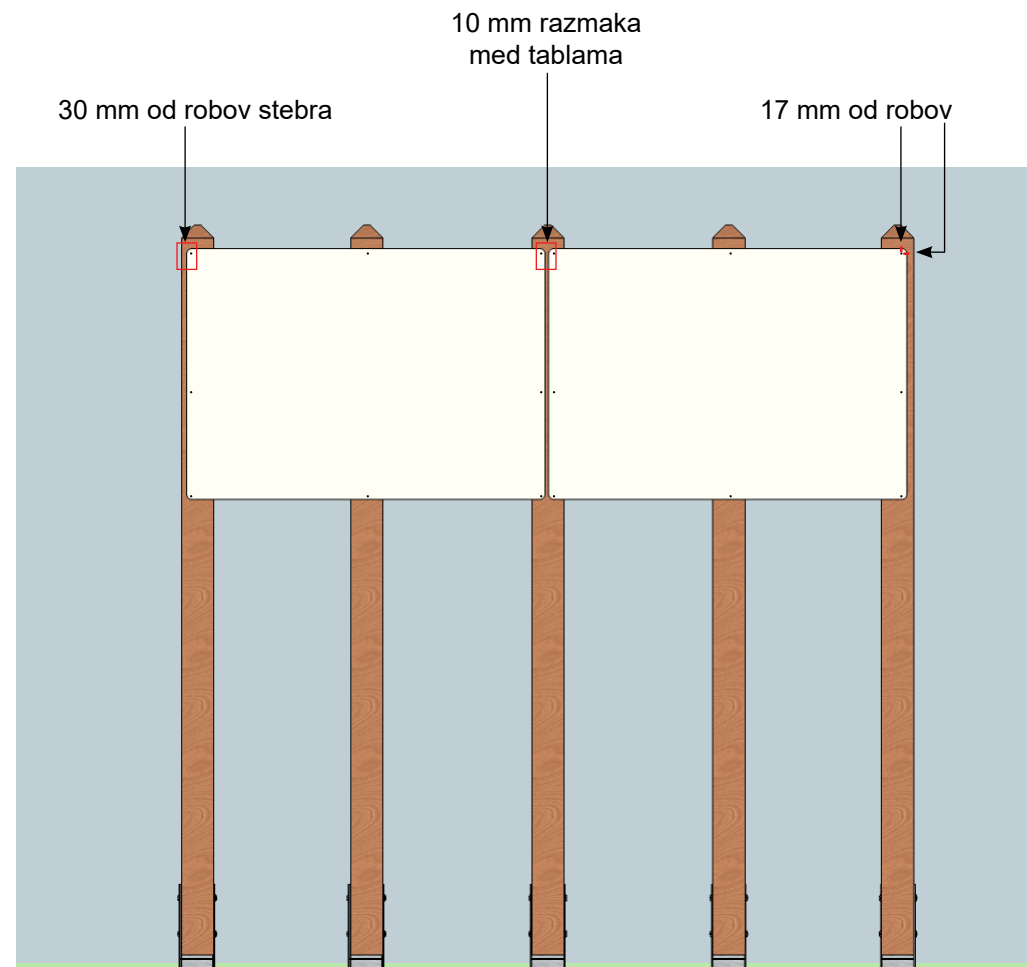
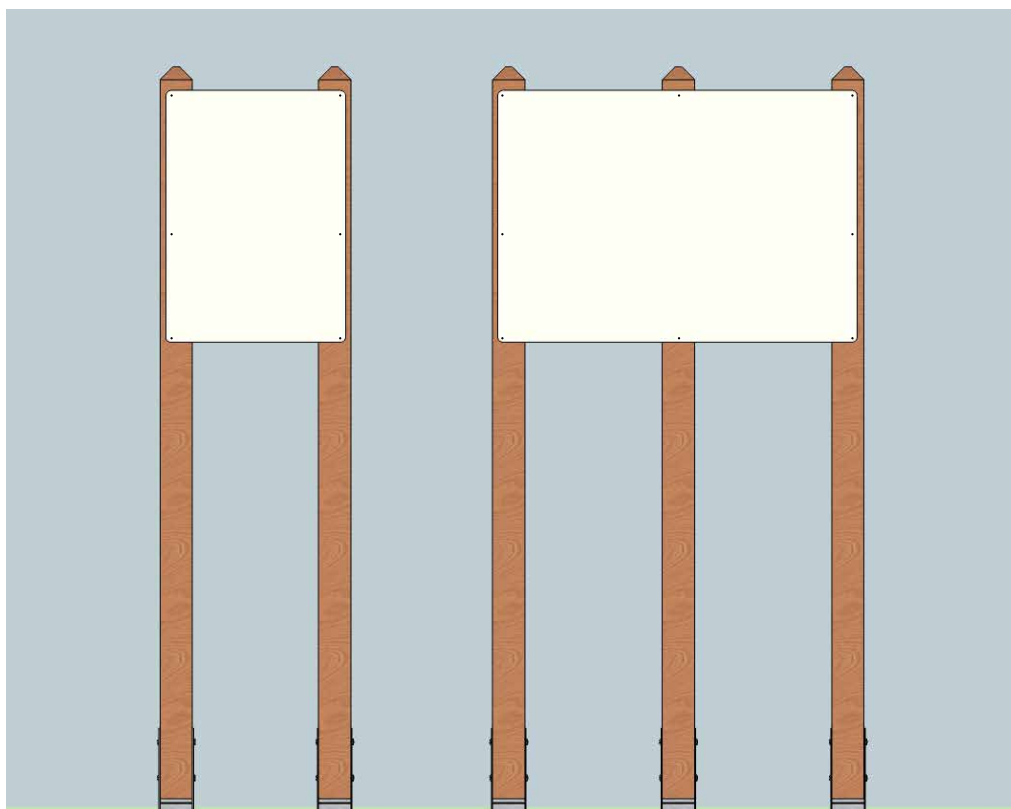


Vsebina tablice za označevanje rastlin:

- logotip,
- slovensko ime,
- lokalno ime
- latinsko ime,
- angleško ime,
- shematsko prikazan čas cvetenja.

Dimenzija tablice: 180 x 100 mm

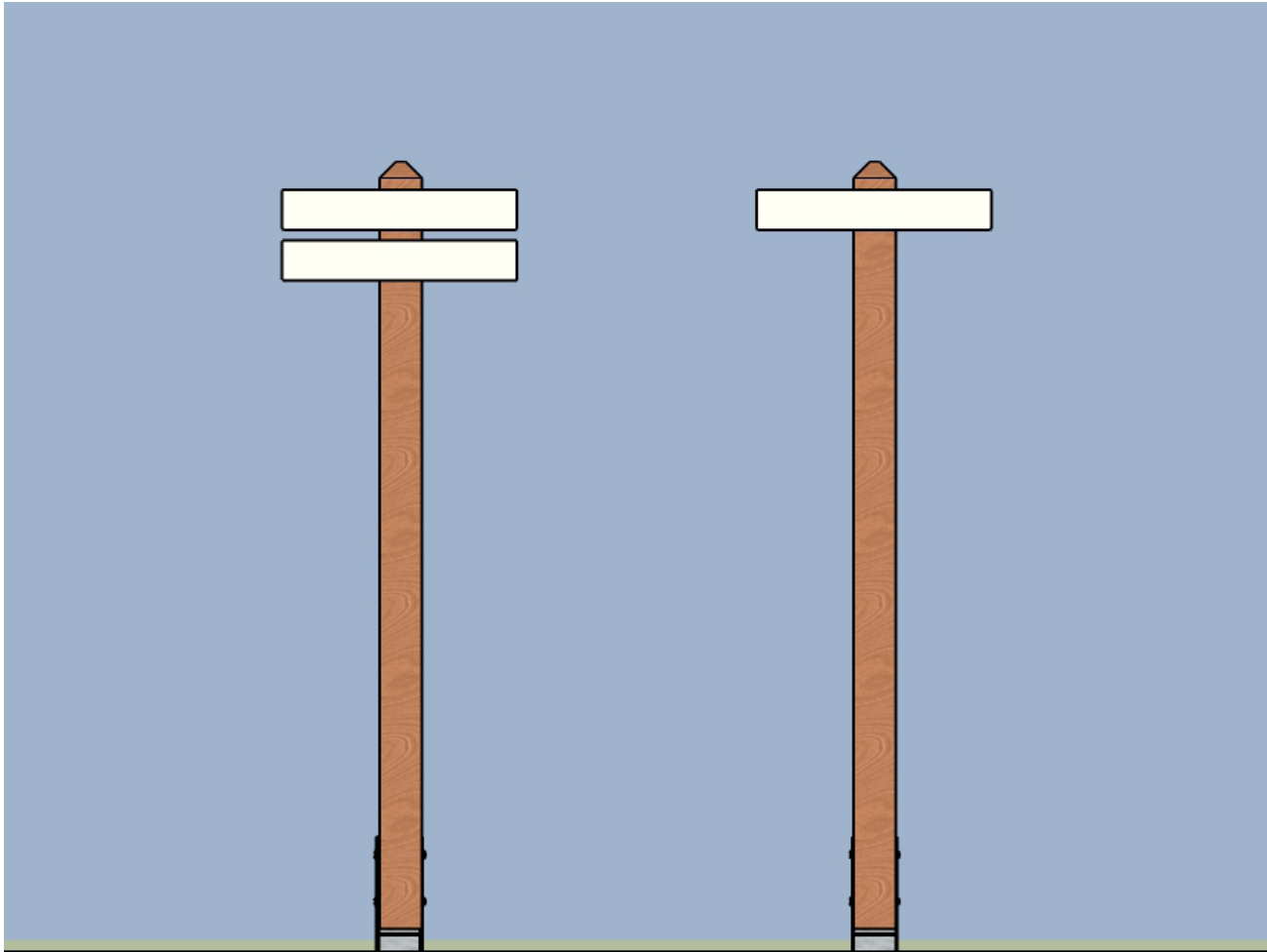
Tablica naj bo nasajena na  
ca. 300 mm dolgi kovinski palici.



### OPOMBE

- velike table/širina več kot 100 cm/se montirajo na 3 stebre
- ožje table/manj kot 100 cm/se montira na dva stebra
- center lukenj 17 mm od robov
- fi lukenj = 4 mm
- pritrditev z inox vijaki
- polkrožna glava vijakov
- steber 9 x 9 x 200 cm
- les macesen / natur
- oddaljenost od robov / zgoraj, levo in desno 3 cm
- **stebri naj imajo zgoraj prirezano piramido**
- /zgoraj se šteje 3 cm brez prirezane piramide

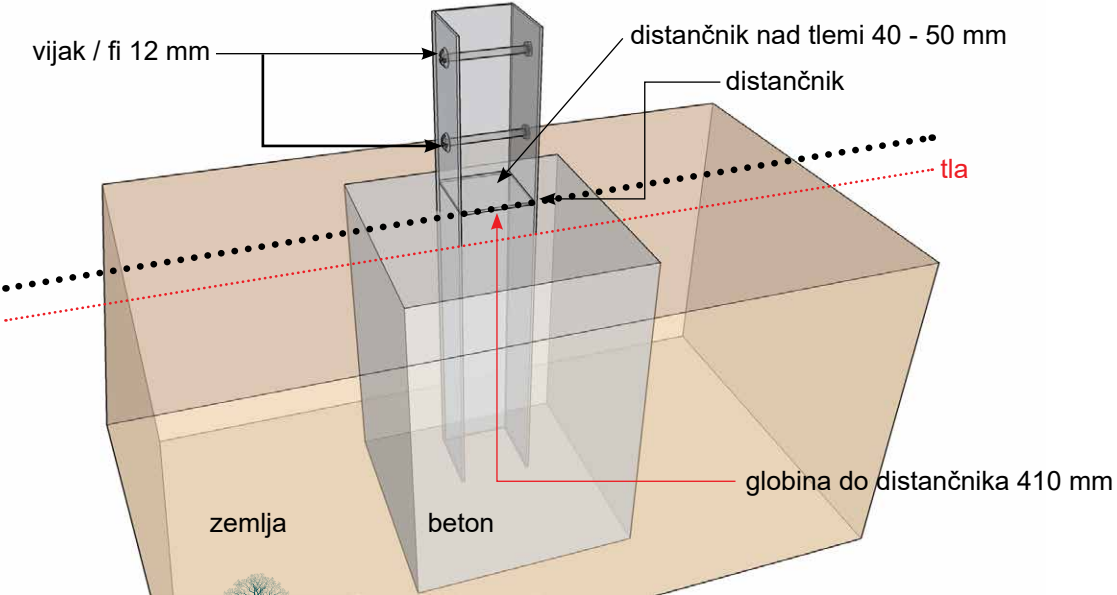
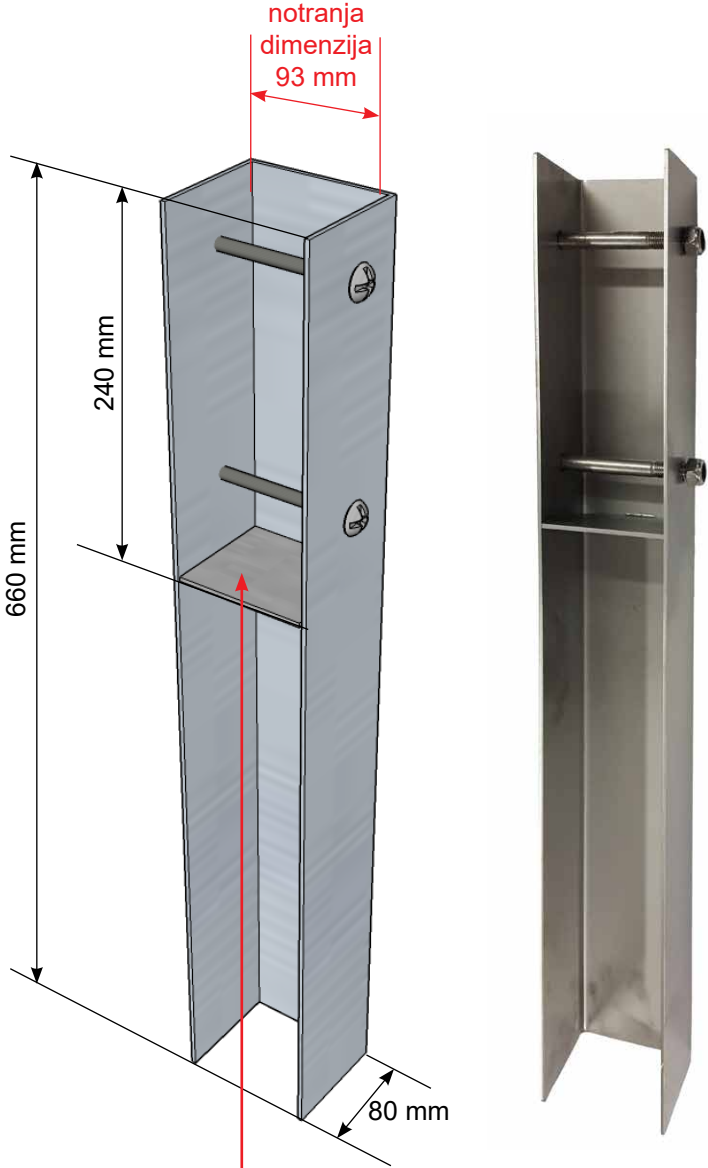
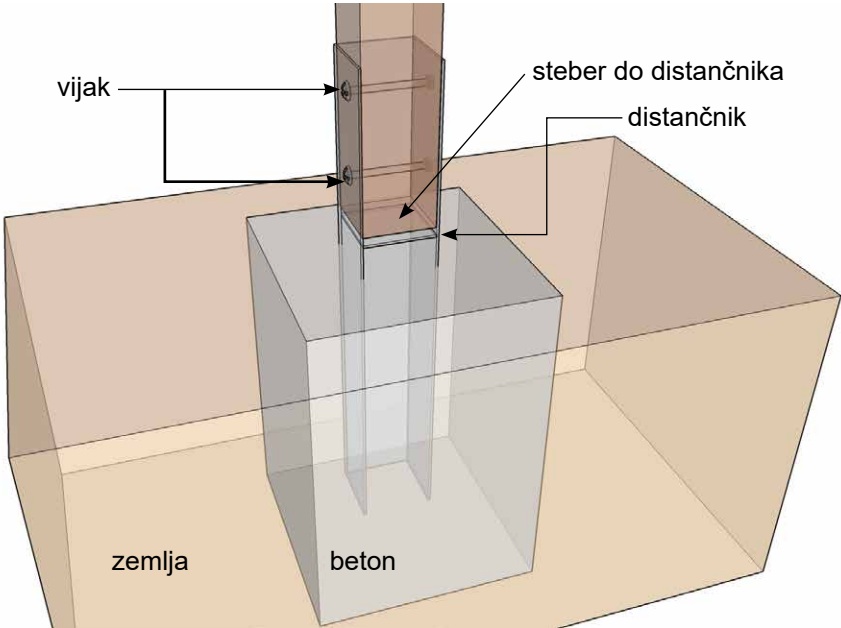




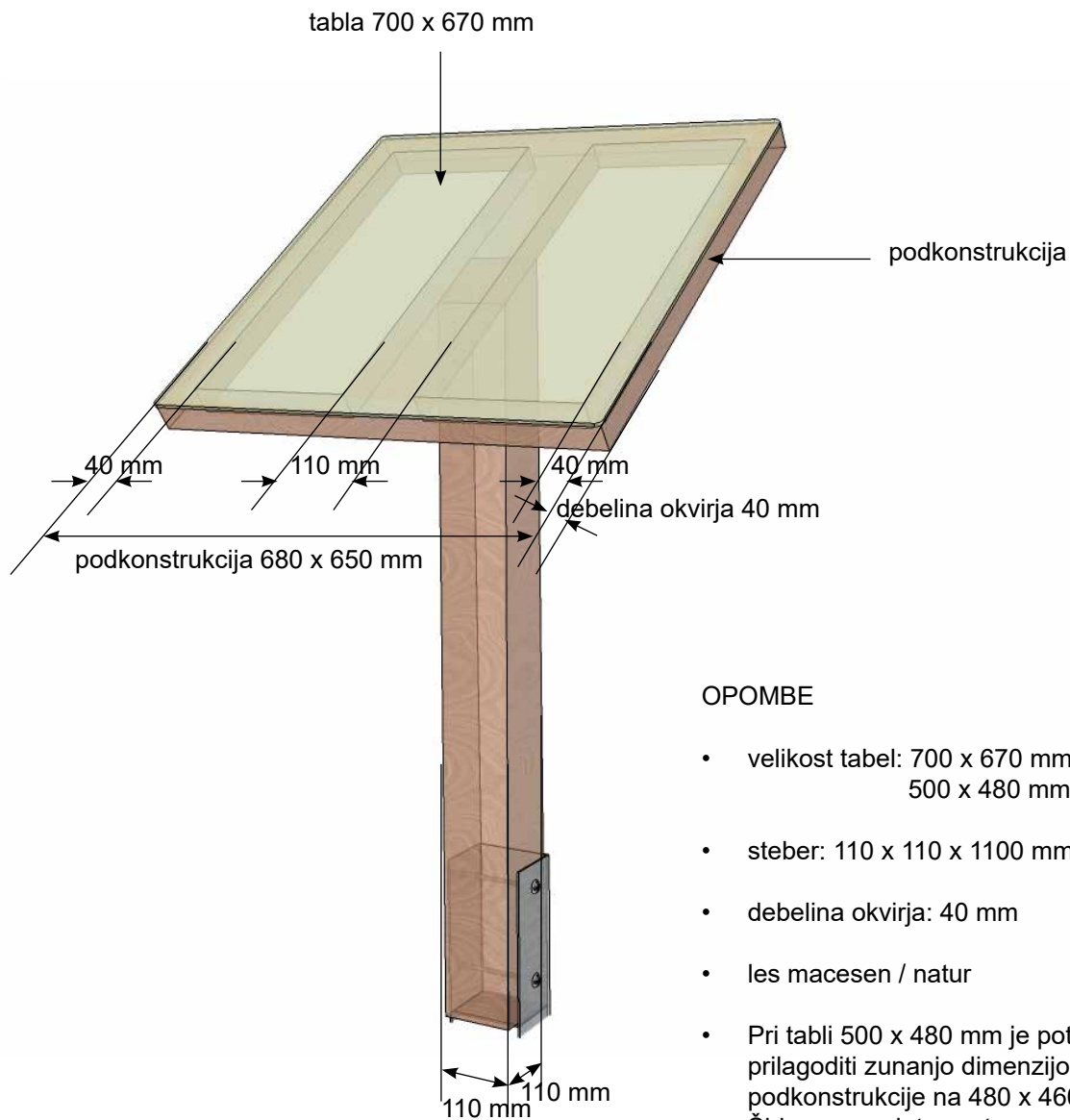
## OPOMBE

- 500 x 90 mm - osnovna dimenzija
- 500 x 190 mm } - alternativne opcije, za
- 500 x 280 mm } potrebe večjega obsega
- 100 x 100 mm } informacij
- polkrožna glava vijakov
- steber 9 x 9 x 160 cm
- les macesen / natur
- oddaljenost od zgornjega roba 3 cm
- stebri naj imajo zgoraj prirezano piramido

# Montaža pokončnih tabel

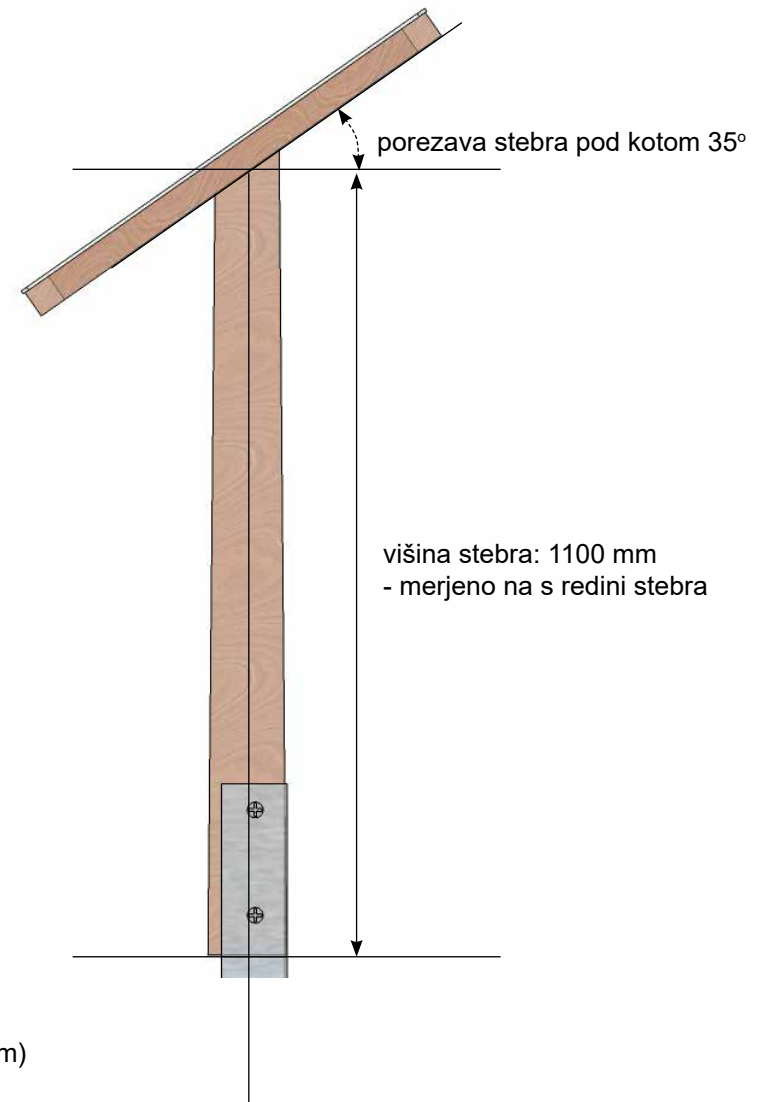


## Montaža položnih tabel s podkonstrukcijo

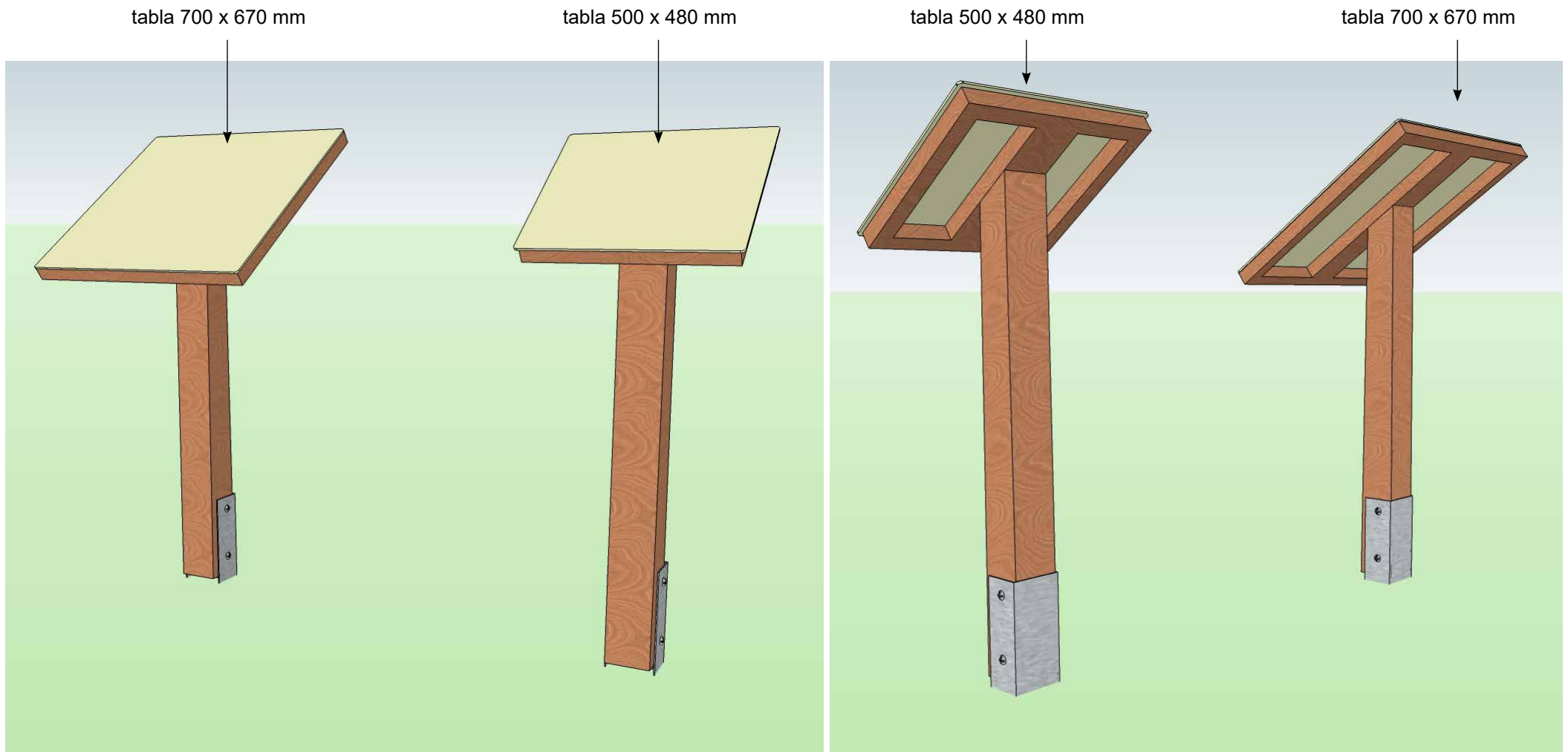


### OPOMBE

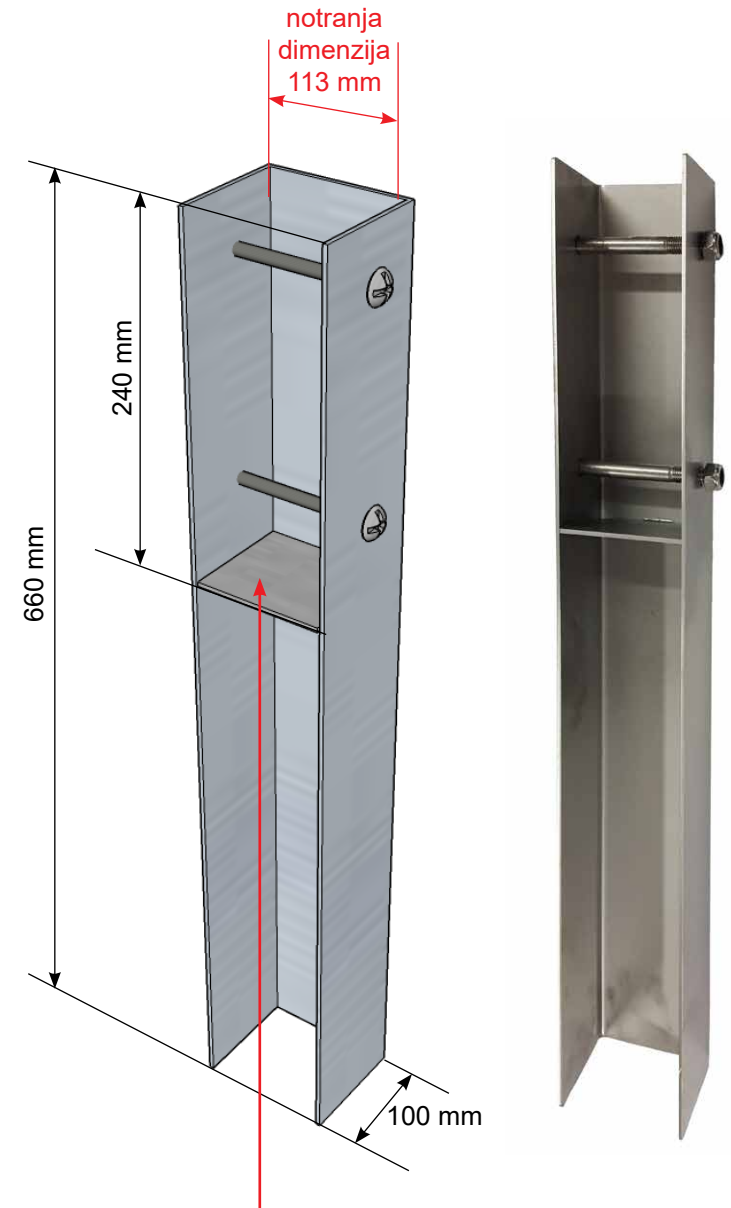
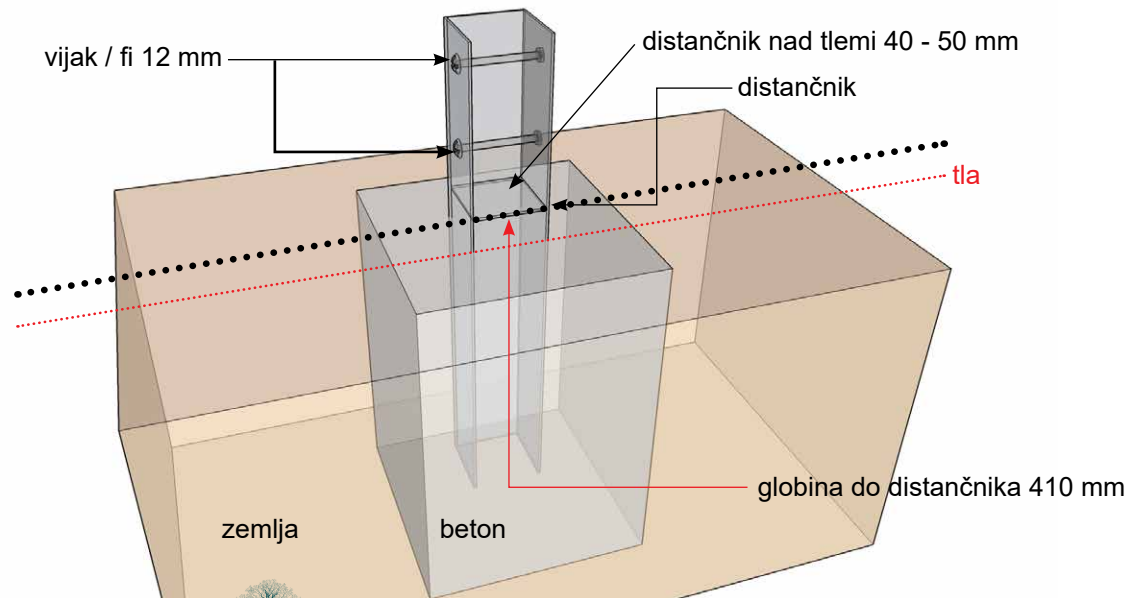
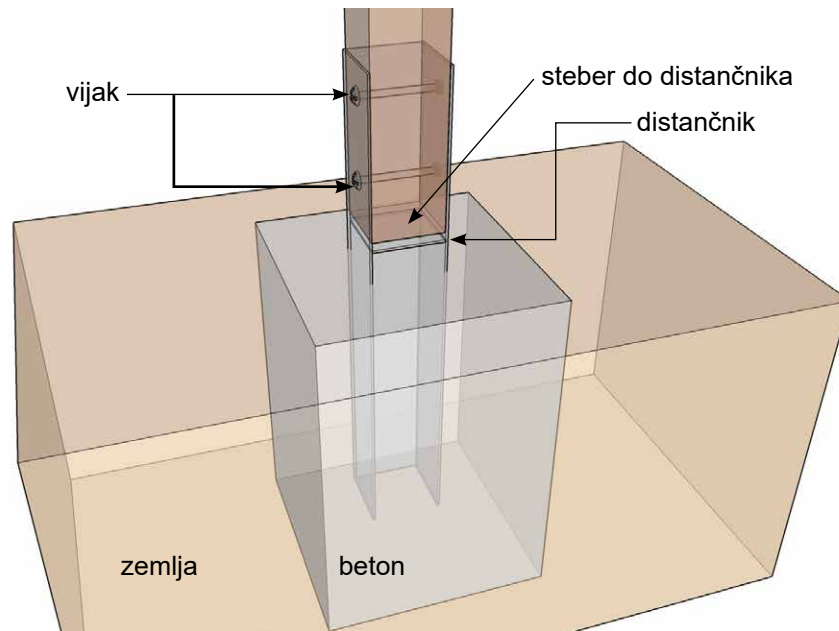
- velikost tabel: 700 x 670 mm  
500 x 480 mm
- steber: 110 x 110 x 1100 mm
- debelina okvirja: 40 mm
- les macesen / natur
- Pri tabli 500 x 480 mm je potrebno prilagoditi zunanjo dimenzijo podkonstrukcije na 480 x 460 x 40 mm.
- Širina vezne letve ostane enaka (110 mm)



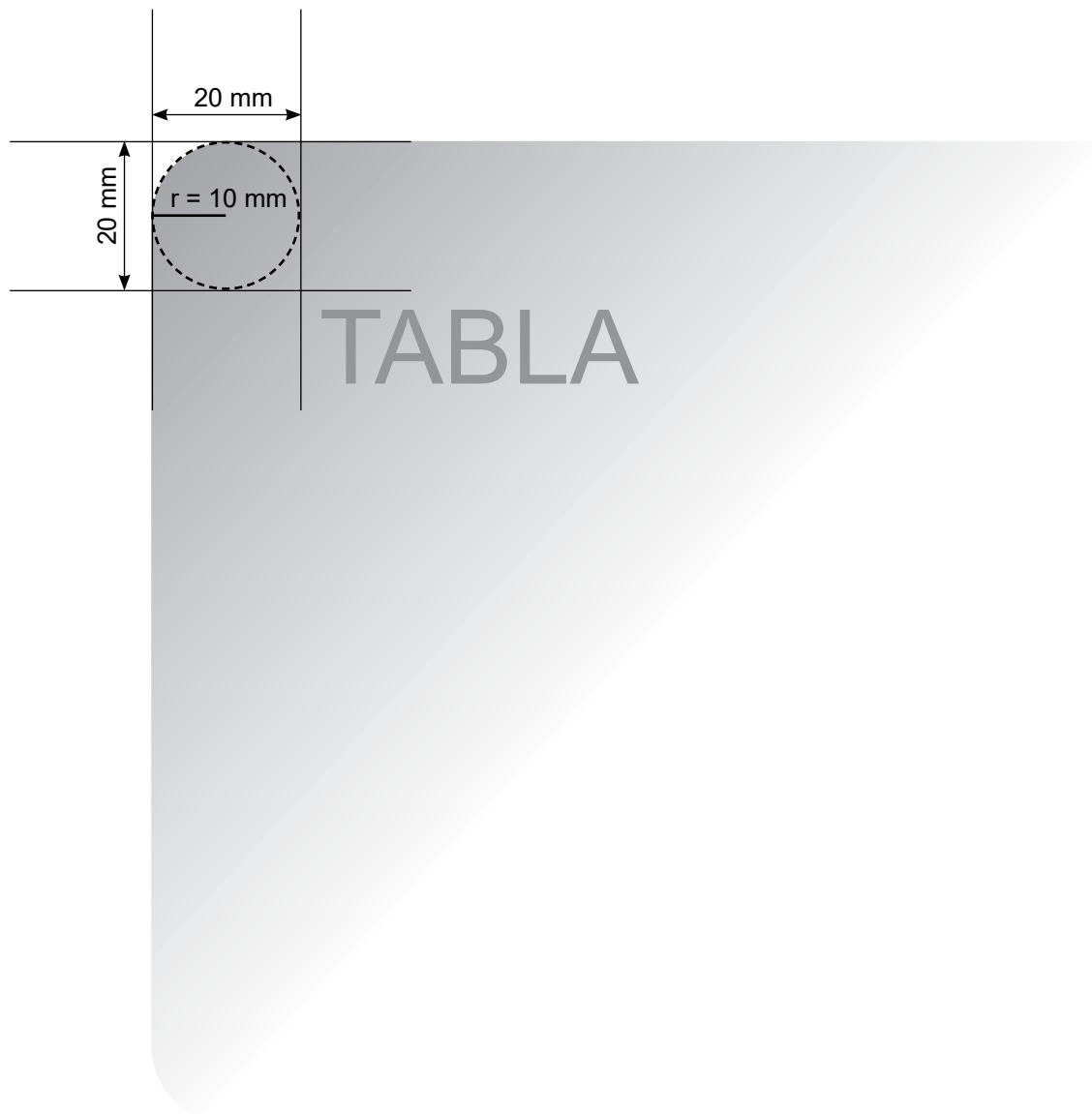
## Montaža položnih tabel s podkonstrukcijo



# Montaža položnih tabel s podkonstrukcijo



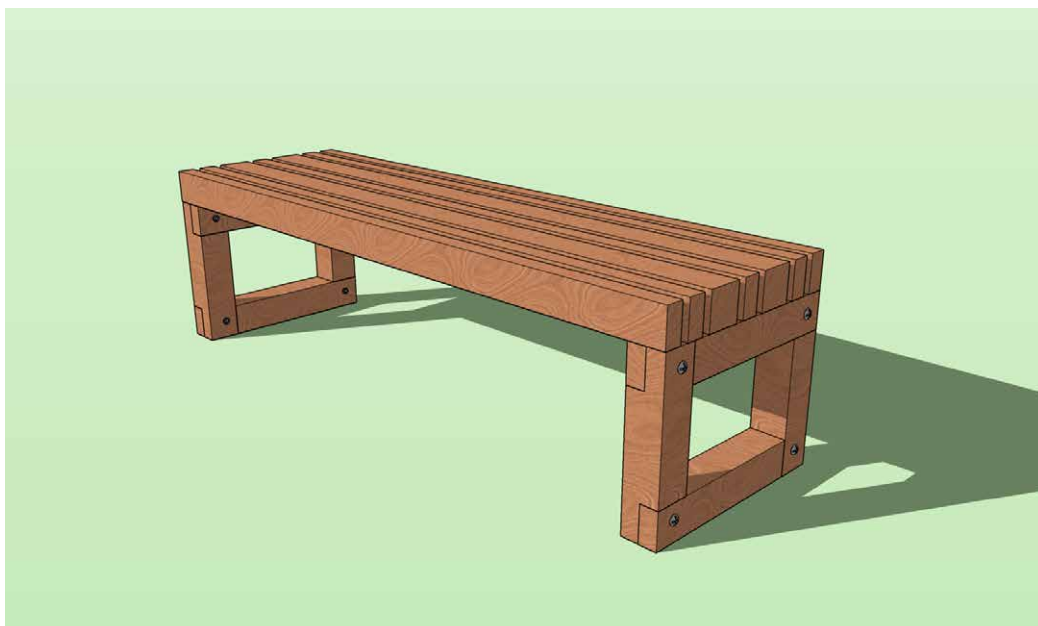
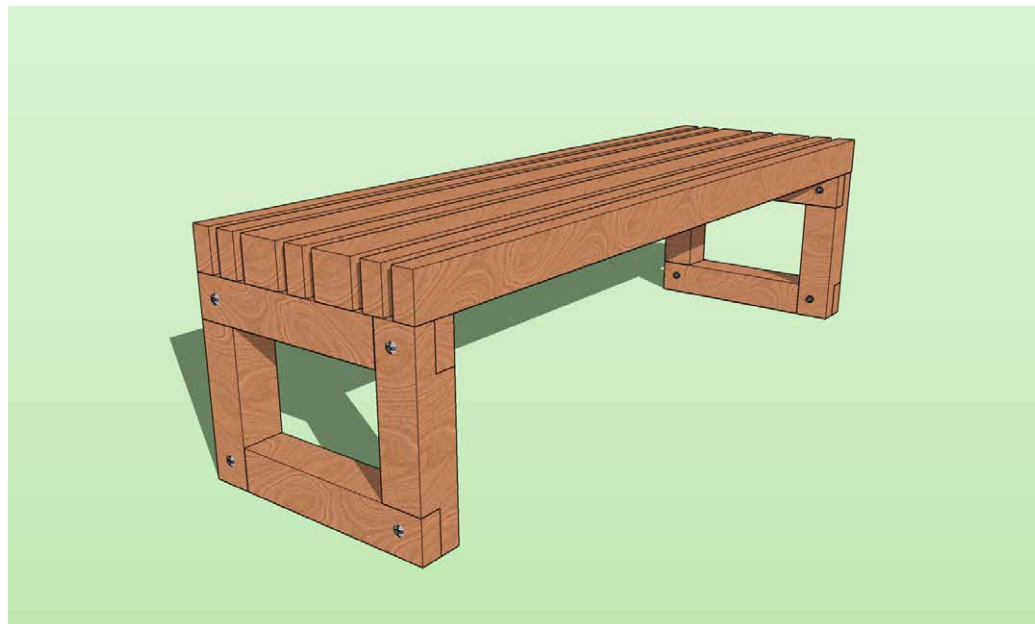
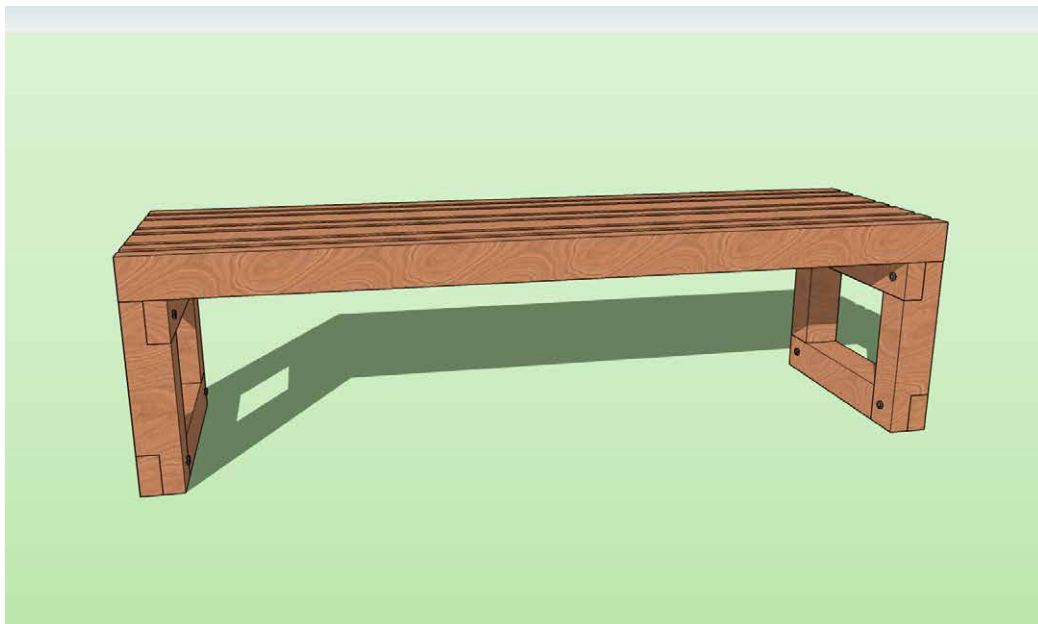
vmesna ploščica mora v vogalih mora biti odrezana zaradi odtekanja vode



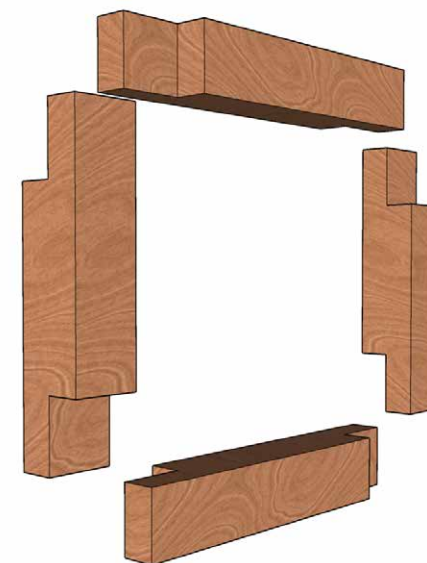
## OPOMBE

- material: 4 mm dibond ali enakovreden
- zaobljenost  $r = 10 \text{ mm}$

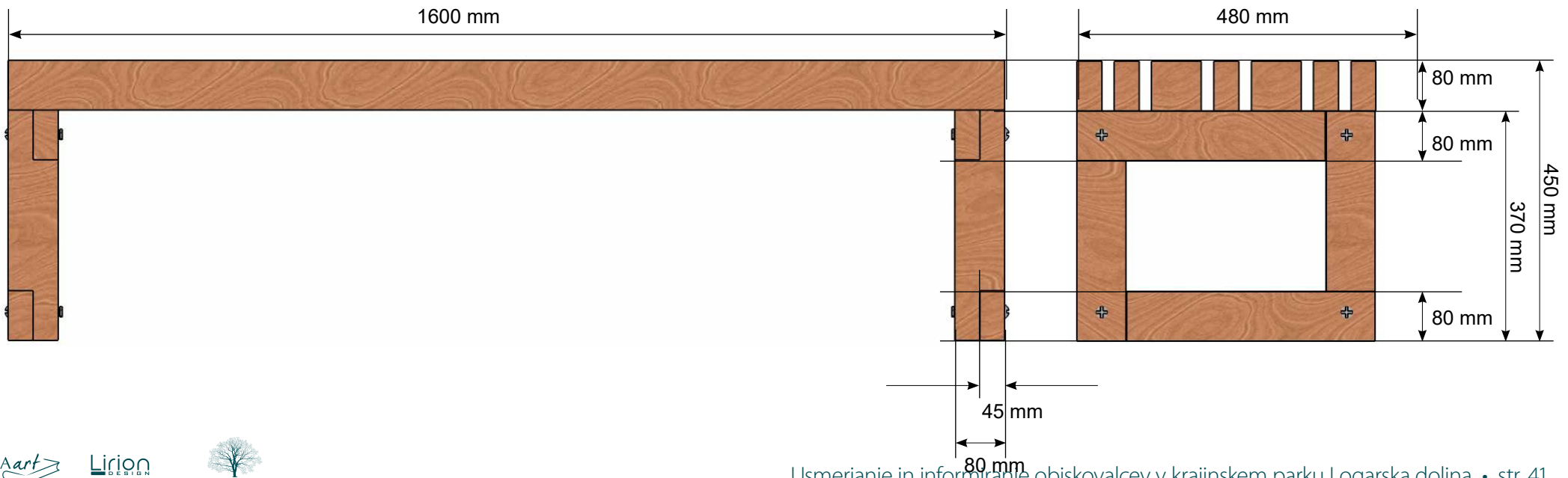
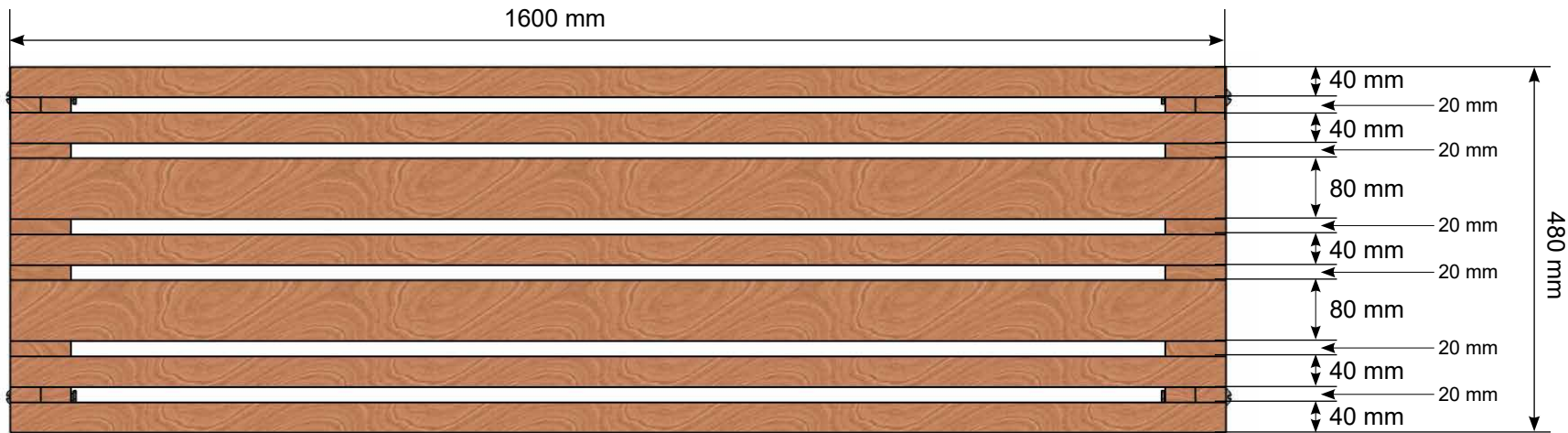


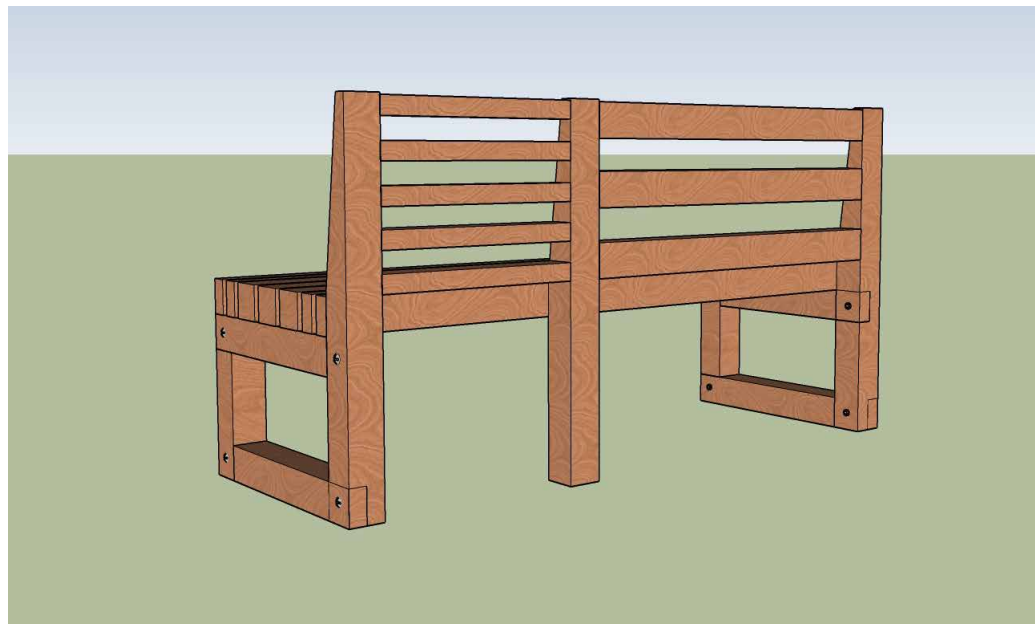


Konstrukcija noge



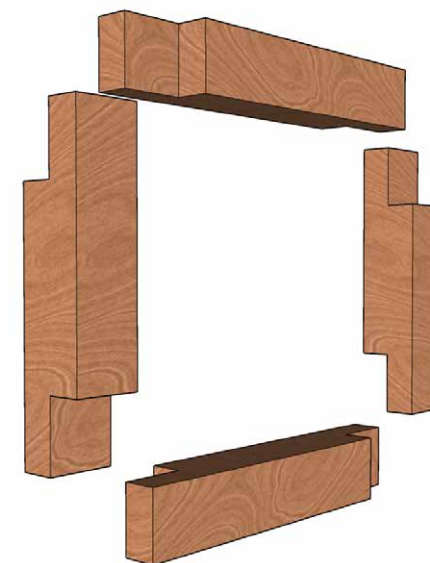


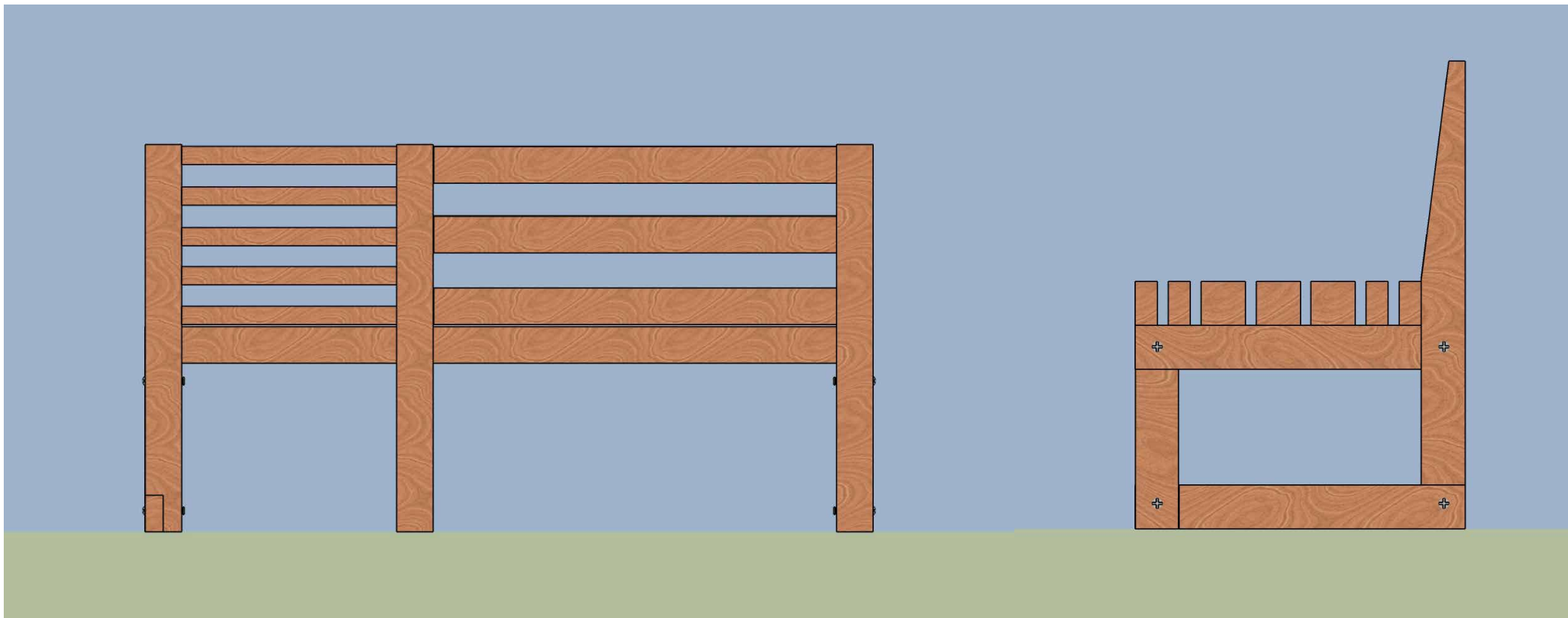




### Klop z naslonom

- sistem konstrukcije je enak kot pri klopi brez naslona
- globina sedala: 520 mm
- skupna globina klopi: 600 mm
- skupna višina klopi za naslonom: 850 mm





## 4. Spremljanje učinkov usmerjanja in informiranja obiskovalcev

### **Z namenom spremljanja učinkov usmerjanja in informiranja obiskovalcev naj se periodično ocenjuje vsaj:**

- ▶ spremljanje števila obiskovalcev ob vstopu v Logarsko in na ključnih delih poti (števcu obiska), na naslednjih lokacijah:
  - pešpot pri izviru Črne,
  - pri Olcarski bajti,
  - pri slapu Palenku,
  - med čistilno napravo in Razpotjem,
  - na botanični poti,
  - pri Golici v krejdi,
  - na poti od parkirišča do slapa Rinka.)
  
- ▶ zadovoljstvo in interes obiskovalcev za naslednji obisk (*anketni vprašalniki, vzorčenje*),
  
- ▶ spremembe strukture obiskovalcev (*anaketni vprašalniki, vzorčenje*).

Pomembno je, da se že na začetku **razdelijo naloge in odgovornosti za urejanje, vzdrževanje in nadgradnjo sistema usmerjanja in informiranja.**

